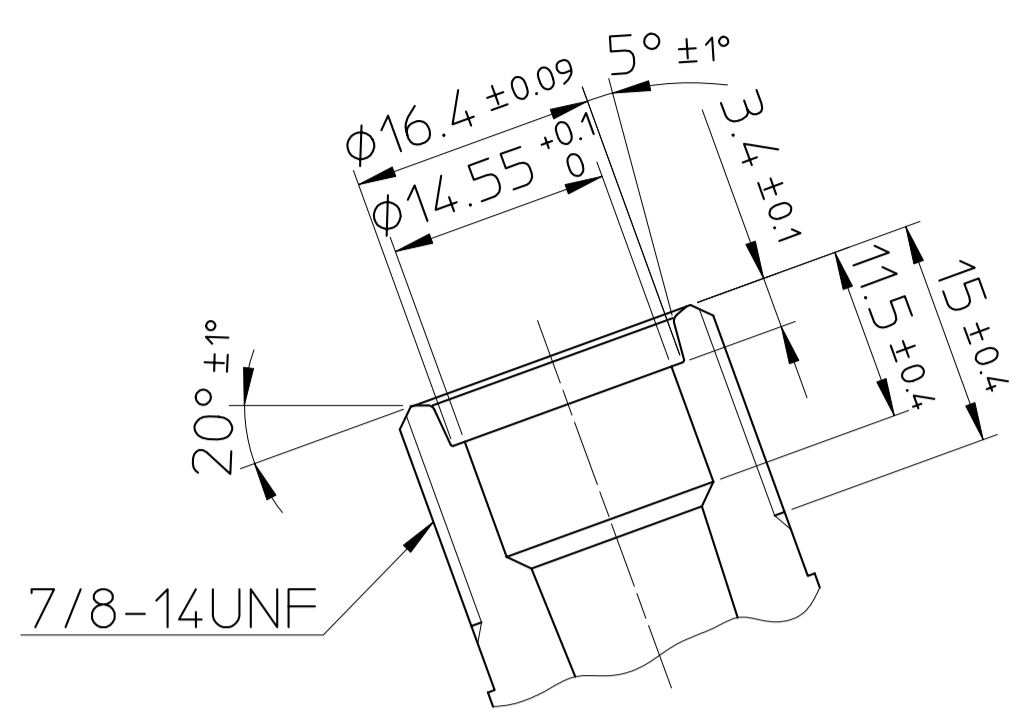
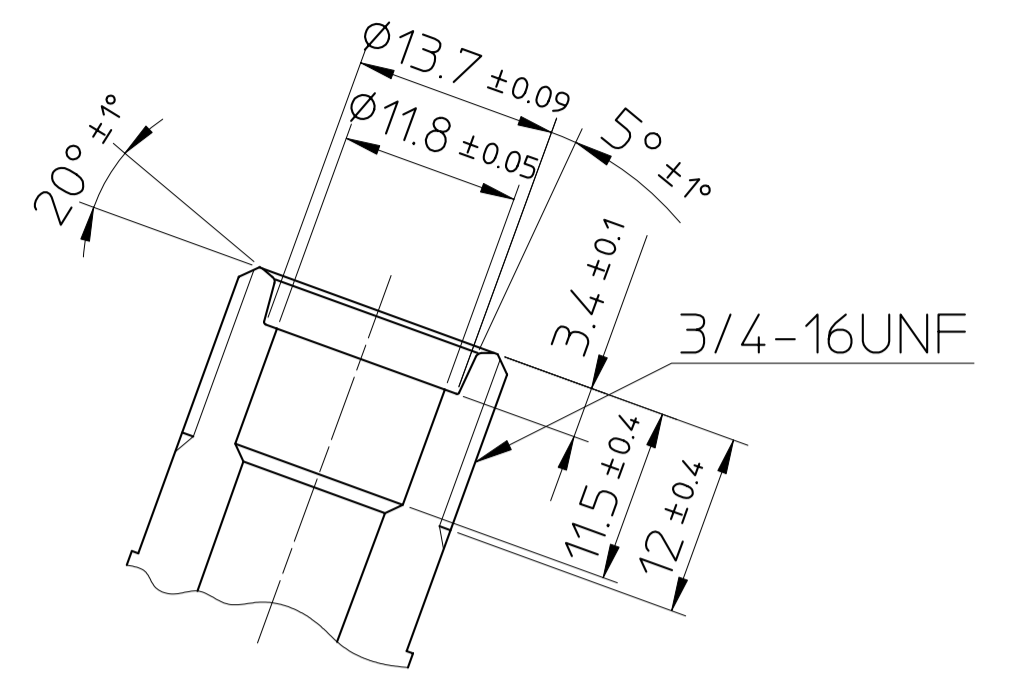


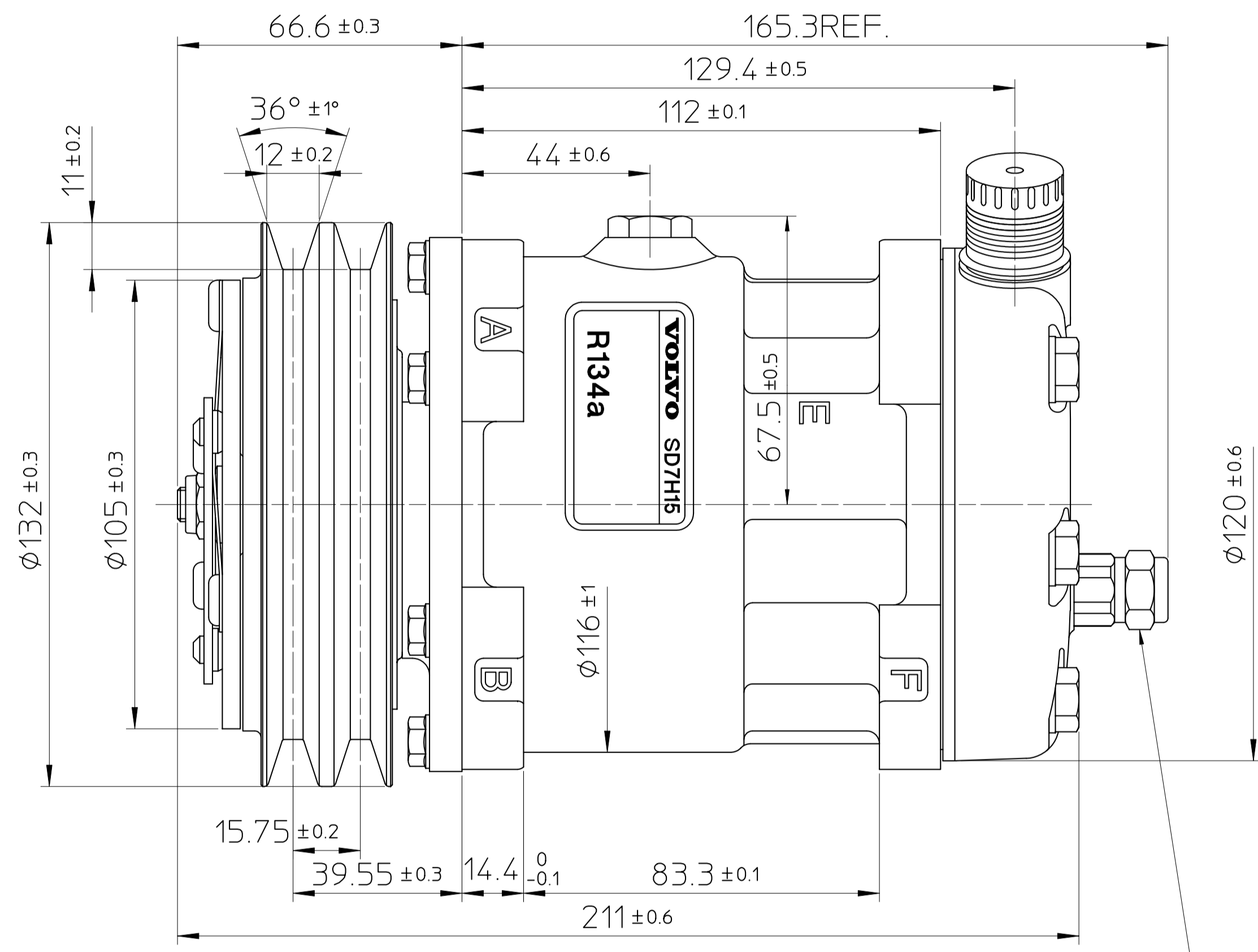
PARTIAL SECT. A-A



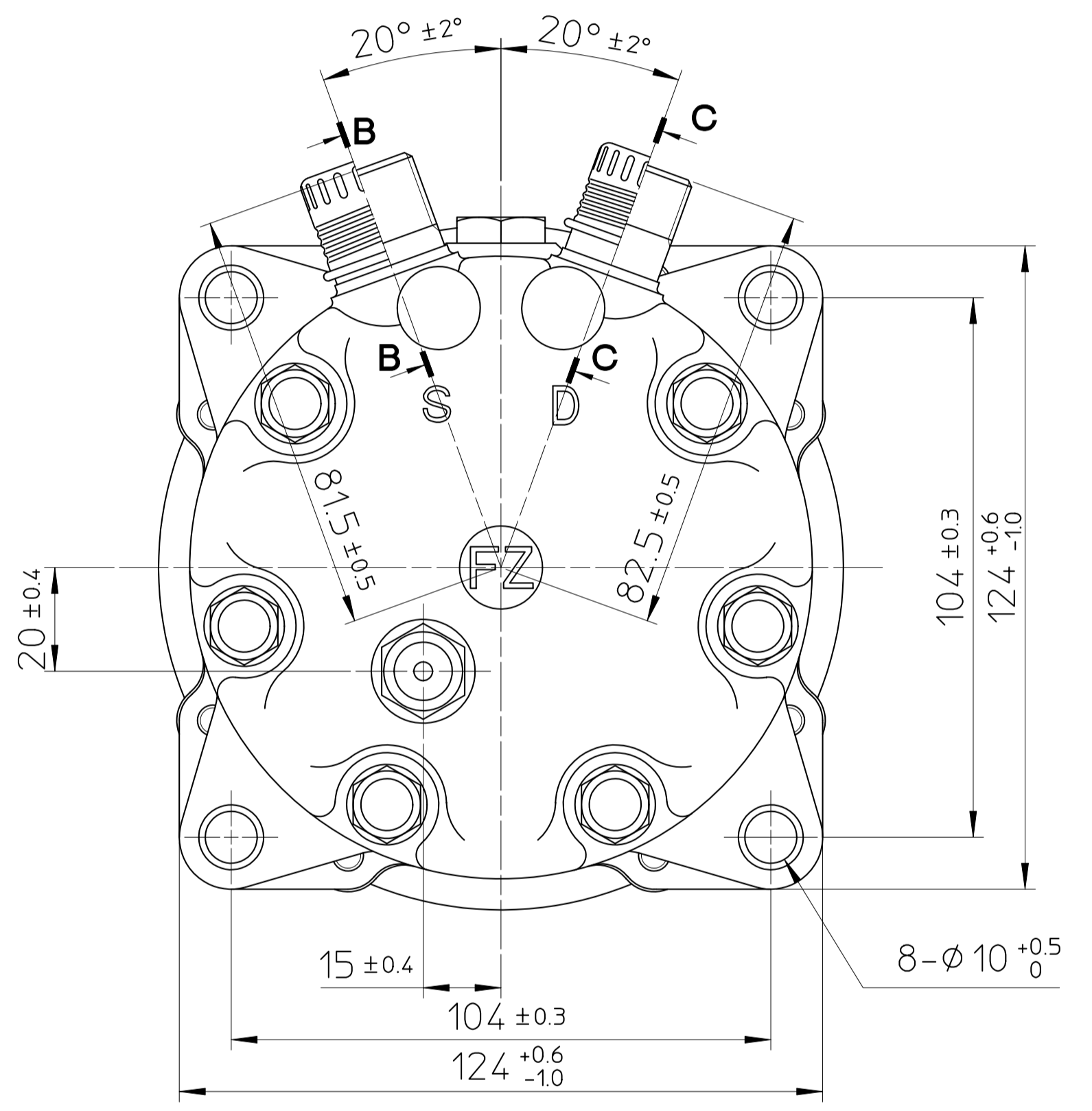
PARTIAL SECT. B-B(2:1)



PARTIAL SECT. C-C(2:1)



PRESSURE RELIEF VALVE



COMPRESSOR SPECIFICATIONS

BORE	$\phi 29.3$	mm
STROKE	32.8	mm
DISPLACEMENT PER REVOLUTION	154.9	cc/rev.
ROTATION	CLOCKWISE	
NUMBER OF CYLINDERS	7	
MAXIMUM ALLOWABLE r.p.m.	7000	r.p.m.
MAXIMUM ALLOWABLE CONTINUOUS r.p.m.	6000	r.p.m.
REFRIGERANT	R134a	
OIL : SP-10 OR EQUIV.	240	cc
WEIGHT		kg

CLUTCH SPECIFICATIONS

RATED VOLTAGE	DC 24 V
BREAKAWAY TORQUE	3.5 kg-m
MINIMUM ENGAGEMENT VOLTAGE	16 V MAX.
POWER CONSUMPTION	42 W (CU)
MAXIMUM ALLOWABLE r.p.m.	7000 r.p.m.
MAXIMUM ALLOWABLE CONTINUOUS r.p.m.	6000 r.p.m.
BELT TYPE	A TYPE
PULLEY DIAMETER	$\phi 132$ mm
WEIGHT	kg

BOLT SURFACE TREATMENT SPECIFICATION

Fe/Zn 5 μ BLACK CROMATE

PRESSURE RELIEF VALVE SPECIFICATION

RELIEVED PRESSURE : 38 \pm 3bar

NOTE

THIS COMPRESSOR IS SD7H15 TYPE C.

<table border="1"> <tr> <th>寸法</th> <th>公差</th> <th>公差</th> <th>公差</th> <th>公差</th> <th>公差</th> <th>公差</th> <th>公差</th> <th>公差</th> <th>公差</th> </tr> <tr> <td>0 <</td> <td>3 <</td> <td>6 <</td> <td>30 <</td> <td>120 <</td> <td>315 <</td> <td>1000 <</td> <td>2000 <</td> <td>3150 <</td> <td>5000 <</td> </tr> <tr> <td>+3</td> <td>+6</td> <td>+30</td> <td>+120</td> <td>+315</td> <td>+1000</td> <td>+2000</td> <td>+3150</td> <td>+5000</td> <td></td> </tr> </table>		寸法	公差	公差	公差	公差	公差	公差	公差	公差	公差	0 <	3 <	6 <	30 <	120 <	315 <	1000 <	2000 <	3150 <	5000 <	+3	+6	+30	+120	+315	+1000	+2000	+3150	+5000		<table border="1"> <tr> <th>材料</th> <th>材料</th> <th>材料</th> <th>材料</th> </tr> <tr> <td>鋼</td> <td>鋼</td> <td>鋼</td> <td>鋼</td> </tr> <tr> <td>鋁</td> <td>鋁</td> <td>鋁</td> <td>鋁</td> </tr> <tr> <td>銅</td> <td>銅</td> <td>銅</td> <td>銅</td> </tr> <tr> <td>樹脂</td> <td>樹脂</td> <td>樹脂</td> <td>樹脂</td> </tr> </table>		材料	材料	材料	材料	鋼	鋼	鋼	鋼	鋁	鋁	鋁	鋁	銅	銅	銅	銅	樹脂	樹脂	樹脂	樹脂	<table border="1"> <tr> <th>設計</th> <th>設計</th> <th>設計</th> <th>設計</th> </tr> <tr> <td>設計</td> <td>設計</td> <td>設計</td> <td>設計</td> </tr> <tr> <td>設計</td> <td>設計</td> <td>設計</td> <td>設計</td> </tr> <tr> <td>設計</td> <td>設計</td> <td>設計</td> <td>設計</td> </tr> </table>		設計	設計	設計	設計	設計	設計	設計	設計	設計	設計	設計	設計	設計	設計	設計	設計	<table border="1"> <tr> <th>年</th> <th>月</th> <th>日</th> <th>年</th> <th>月</th> <th>日</th> </tr> <tr> <td>1997</td> <td>10</td> <td>15</td> <td>1997</td> <td>10</td> <td>15</td> </tr> </table>		年	月	日	年	月	日	1997	10	15	1997	10	15	<table border="1"> <tr> <th>訂正</th> <th>訂正</th> <th>訂正</th> <th>訂正</th> </tr> <tr> <td>訂正</td> <td>訂正</td> <td>訂正</td> <td>訂正</td> </tr> <tr> <td>訂正</td> <td>訂正</td> <td>訂正</td> <td>訂正</td> </tr> <tr> <td>訂正</td> <td>訂正</td> <td>訂正</td> <td>訂正</td> </tr> </table>		訂正	訂正	訂正	訂正	訂正	訂正	訂正	訂正	訂正	訂正	訂正	訂正	訂正	訂正	訂正	訂正	<table border="1"> <tr> <th>材料</th> <th>材料</th> <th>材料</th> <th>材料</th> </tr> <tr> <td>鋼</td> <td>鋼</td> <td>鋼</td> <td>鋼</td> </tr> <tr> <td>鋁</td> <td>鋁</td> <td>鋁</td> <td>鋁</td> </tr> <tr> <td>銅</td> <td>銅</td> <td>銅</td> <td>銅</td> </tr> <tr> <td>樹脂</td> <td>樹脂</td> <td>樹脂</td> <td>樹脂</td> </tr> </table>		材料	材料	材料	材料	鋼	鋼	鋼	鋼	鋁	鋁	鋁	鋁	銅	銅	銅	銅	樹脂	樹脂	樹脂	樹脂																																		
寸法	公差	公差	公差	公差	公差	公差	公差	公差	公差																																																																																																																																																						
0 <	3 <	6 <	30 <	120 <	315 <	1000 <	2000 <	3150 <	5000 <																																																																																																																																																						
+3	+6	+30	+120	+315	+1000	+2000	+3150	+5000																																																																																																																																																							
材料	材料	材料	材料																																																																																																																																																												
鋼	鋼	鋼	鋼																																																																																																																																																												
鋁	鋁	鋁	鋁																																																																																																																																																												
銅	銅	銅	銅																																																																																																																																																												
樹脂	樹脂	樹脂	樹脂																																																																																																																																																												
設計	設計	設計	設計																																																																																																																																																												
設計	設計	設計	設計																																																																																																																																																												
設計	設計	設計	設計																																																																																																																																																												
設計	設計	設計	設計																																																																																																																																																												
年	月	日	年	月	日																																																																																																																																																										
1997	10	15	1997	10	15																																																																																																																																																										
訂正	訂正	訂正	訂正																																																																																																																																																												
訂正	訂正	訂正	訂正																																																																																																																																																												
訂正	訂正	訂正	訂正																																																																																																																																																												
訂正	訂正	訂正	訂正																																																																																																																																																												
材料	材料	材料	材料																																																																																																																																																												
鋼	鋼	鋼	鋼																																																																																																																																																												
鋁	鋁	鋁	鋁																																																																																																																																																												
銅	銅	銅	銅																																																																																																																																																												
樹脂	樹脂	樹脂	樹脂																																																																																																																																																												
<table border="1"> <tr> <td>1</td> <td>15</td> <td>設計</td> <td>設計</td> <td>設計</td> <td>設計</td> <td>設計</td> <td>設計</td> <td>設計</td> <td>設計</td> </tr> <tr> <td>2</td> <td>3</td> <td>設計</td> <td>設計</td> <td>設計</td> <td>設計</td> <td>設計</td> <td>設計</td> <td>設計</td> <td>設計</td> </tr> <tr> <td>3</td> <td>3</td> <td>設計</td> <td>設計</td> <td>設計</td> <td>設計</td> <td>設計</td> <td>設計</td> <td>設計</td> <td>設計</td> </tr> <tr> <td>4</td> <td>3</td> <td>設計</td> <td>設計</td> <td>設計</td> <td>設計</td> <td>設計</td> <td>設計</td> <td>設計</td> <td>設計</td> </tr> <tr> <td>5</td> <td>3</td> <td>設計</td> <td>設計</td> <td>設計</td> <td>設計</td> <td>設計</td> <td>設計</td> <td>設計</td> <td>設計</td> </tr> <tr> <td>6</td> <td>3</td> <td>設計</td> <td>設計</td> <td>設計</td> <td>設計</td> <td>設計</td> <td>設計</td> <td>設計</td> <td>設計</td> </tr> <tr> <td>7</td> <td>3</td> <td>設計</td> <td>設計</td> <td>設計</td> <td>設計</td> <td>設計</td> <td>設計</td> <td>設計</td> <td>設計</td> </tr> <tr> <td>8</td> <td>3</td> <td>設計</td> <td>設計</td> <td>設計</td> <td>設計</td> <td>設計</td> <td>設計</td> <td>設計</td> <td>設計</td> </tr> <tr> <td>9</td> <td>3</td> <td>設計</td> <td>設計</td> <td>設計</td> <td>設計</td> <td>設計</td> <td>設計</td> <td>設計</td> <td>設計</td> </tr> <tr> <td>10</td> <td>3</td> <td>設計</td> <td>設計</td> <td>設計</td> <td>設計</td> <td>設計</td> <td>設計</td> <td>設計</td> <td>設計</td> </tr> <tr> <td>11</td> <td>3</td> <td>設計</td> <td>設計</td> <td>設計</td> <td>設計</td> <td>設計</td> <td>設計</td> <td>設計</td> <td>設計</td> </tr> <tr> <td>12</td> <td>3</td> <td>設計</td> <td>設計</td> <td>設計</td> <td>設計</td> <td>設計</td> <td>設計</td> <td>設計</td> <td>設計</td> </tr> <tr> <td>13</td> <td>3</td> <td>設計</td> <td>設計</td> <td>設計</td> <td>設計</td> <td>設計</td> <td>設計</td> <td>設計</td> <td>設計</td> </tr> <tr> <td>14</td> <td>3</td> <td>設計</td> <td>設計</td> <td>設計</td> <td>設計</td> <td>設計</td> <td>設計</td> <td>設計</td> <td>設計</td> </tr> <tr> <td>15</td> <td>3</td> <td>設計</td> <td>設計</td> <td>設計</td> <td>設計</td> <td>設計</td> <td>設計</td> <td>設計</td> <td>設計</td> </tr> </table>										1	15	設計	設計	設計	設計	設計	設計	設計	設計	2	3	設計	設計	設計	設計	設計	設計	設計	設計	3	3	設計	設計	設計	設計	設計	設計	設計	設計	4	3	設計	設計	設計	設計	設計	設計	設計	設計	5	3	設計	設計	設計	設計	設計	設計	設計	設計	6	3	設計	設計	設計	設計	設計	設計	設計	設計	7	3	設計	設計	設計	設計	設計	設計	設計	設計	8	3	設計	設計	設計	設計	設計	設計	設計	設計	9	3	設計	設計	設計	設計	設計	設計	設計	設計	10	3	設計	設計	設計	設計	設計	設計	設計	設計	11	3	設計	設計	設計	設計	設計	設計	設計	設計	12	3	設計	設計	設計	設計	設計	設計	設計	設計	13	3	設計	設計	設計	設計	設計	設計	設計	設計	14	3	設計	設計	設計	設計	設計	設計	設計	設計	15	3	設計	設計	設計	設計	設計	設計	設計	設計
1	15	設計	設計	設計	設計	設計	設計	設計	設計																																																																																																																																																						
2	3	設計	設計	設計	設計	設計	設計	設計	設計																																																																																																																																																						
3	3	設計	設計	設計	設計	設計	設計	設計	設計																																																																																																																																																						
4	3	設計	設計	設計	設計	設計	設計	設計	設計																																																																																																																																																						
5	3	設計	設計	設計	設計	設計	設計	設計	設計																																																																																																																																																						
6	3	設計	設計	設計	設計	設計	設計	設計	設計																																																																																																																																																						
7	3	設計	設計	設計	設計	設計	設計	設計	設計																																																																																																																																																						
8	3	設計	設計	設計	設計	設計	設計	設計	設計																																																																																																																																																						
9	3	設計	設計	設計	設計	設計	設計	設計	設計																																																																																																																																																						
10	3	設計	設計	設計	設計	設計	設計	設計	設計																																																																																																																																																						
11	3	設計	設計	設計	設計	設計	設計	設計	設計																																																																																																																																																						
12	3	設計	設計	設計	設計	設計	設計	設計	設計																																																																																																																																																						
13	3	設計	設計	設計	設計	設計	設計	設計	設計																																																																																																																																																						
14	3	設計	設計	設計	設計	設計	設計	設計	設計																																																																																																																																																						
15	3	設計	設計	設計	設計	設計	設計	設計	設計																																																																																																																																																						
<table border="1"> <tr> <td>1</td> <td>15</td> <td>設計</td> <td>設計</td> <td>設計</td> <td>設計</td> <td>設計</td> <td>設計</td> <td>設計</td> <td>設計</td> </tr> <tr> <td>2</td> <td>3</td> <td>設計</td> <td>設計</td> <td>設計</td> <td>設計</td> <td>設計</td> <td>設計</td> <td>設計</td> <td>設計</td> </tr> <tr> <td>3</td> <td>3</td> <td>設計</td> <td>設計</td> <td>設計</td> <td>設計</td> <td>設計</td> <td>設計</td> <td>設計</td> <td>設計</td> </tr> <tr> <td>4</td> <td>3</td> <td>設計</td> <td>設計</td> <td>設計</td> <td>設計</td> <td>設計</td> <td>設計</td> <td>設計</td> <td>設計</td> </tr> <tr> <td>5</td> <td>3</td> <td>設計</td> <td>設計</td> <td>設計</td> <td>設計</td> <td>設計</td> <td>設計</td> <td>設計</td> <td>設計</td> </tr> <tr> <td>6</td> <td>3</td> <td>設計</td> <td>設計</td> <td>設計</td> <td>設計</td> <td>設計</td> <td>設計</td> <td>設計</td> <td>設計</td> </tr> <tr> <td>7</td> <td>3</td> <td>設計</td> <td>設計</td> <td>設計</td> <td>設計</td> <td>設計</td> <td>設計</td> <td>設計</td> <td>設計</td> </tr> <tr> <td>8</td> <td>3</td> <td>設計</td> <td>設計</td> <td>設計</td> <td>設計</td> <td>設計</td> <td>設計</td> <td>設計</td> <td>設計</td> </tr> <tr> <td>9</td> <td>3</td> <td>設計</td> <td>設計</td> <td>設計</td> <td>設計</td> <td>設計</td> <td>設計</td> <td>設計</td> <td>設計</td> </tr> <tr> <td>10</td> <td>3</td> <td>設計</td> <td>設計</td> <td>設計</td> <td>設計</td> <td>設計</td> <td>設計</td> <td>設計</td> <td>設計</td> </tr> <tr> <td>11</td> <td>3</td> <td>設計</td> <td>設計</td> <td>設計</td> <td>設計</td> <td>設計</td> <td>設計</td> <td>設計</td> <td>設計</td> </tr> <tr> <td>12</td> <td>3</td> <td>設計</td> <td>設計</td> <td>設計</td> <td>設計</td> <td>設計</td> <td>設計</td> <td>設計</td> <td>設計</td> </tr> <tr> <td>13</td> <td>3</td> <td>設計</td> <td>設計</td> <td>設計</td> <td>設計</td> <td>設計</td> <td>設計</td> <td>設計</td> <td>設計</td> </tr> <tr> <td>14</td> <td>3</td> <td>設計</td> <td>設計</td> <td>設計</td> <td>設計</td> <td>設計</td> <td>設計</td> <td>設計</td> <td>設計</td> </tr> <tr> <td>15</td> <td>3</td> <td>設計</td> <td>設計</td> <td>設計</td> <td>設計</td> <td>設計</td> <td>設計</td> <td>設計</td> <td>設計</td> </tr> </table>										1	15	設計	設計	設計	設計	設計	設計	設計	設計	2	3	設計	設計	設計	設計	設計	設計	設計	設計	3	3	設計	設計	設計	設計	設計	設計	設計	設計	4	3	設計	設計	設計	設計	設計	設計	設計	設計	5	3	設計	設計	設計	設計	設計	設計	設計	設計	6	3	設計	設計	設計	設計	設計	設計	設計	設計	7	3	設計	設計	設計	設計	設計	設計	設計	設計	8	3	設計	設計	設計	設計	設計	設計	設計	設計	9	3	設計	設計	設計	設計	設計	設計	設計	設計	10	3	設計	設計	設計	設計	設計	設計	設計	設計	11	3	設計	設計	設計	設計	設計	設計	設計	設計	12	3	設計	設計	設計	設計	設計	設計	設計	設計	13	3	設計	設計	設計	設計	設計	設計	設計	設計	14	3	設計	設計	設計	設計	設計	設計	設計	設計	15	3	設計	設計	設計	設計	設計	設計	設計	設計
1	15	設計	設計	設計	設計	設計	設計	設計	設計																																																																																																																																																						
2	3	設計	設計	設計	設計	設計	設計	設計	設計																																																																																																																																																						
3	3	設計	設計	設計	設計	設計	設計	設計	設計																																																																																																																																																						
4	3	設計	設計	設計	設計	設計	設計	設計	設計																																																																																																																																																						
5	3	設計	設計	設計	設計	設計	設計	設計	設計																																																																																																																																																						
6	3	設計	設計	設計	設計	設計	設計	設計	設計																																																																																																																																																						
7	3	設計	設計	設計	設計	設計	設計	設計	設計																																																																																																																																																						
8	3	設計	設計	設計	設計	設計	設計	設計	設計																																																																																																																																																						
9	3	設計	設計	設計	設計	設計	設計	設計	設計																																																																																																																																																						
10	3	設計	設計	設計	設計	設計	設計	設計	設計																																																																																																																																																						
11	3	設計	設計	設計	設計	設計	設計	設計	設計																																																																																																																																																						
12	3	設計	設計	設計	設計	設計	設計	設計	設計																																																																																																																																																						
13	3	設計	設計	設計	設計	設計	設計	設計	設計																																																																																																																																																						
14	3	設計	設計	設計	設計	設計	設計	設計	設計																																																																																																																																																						
15	3	設計	設計	設計	設計	設計	設計	設計	設計																																																																																																																																																						