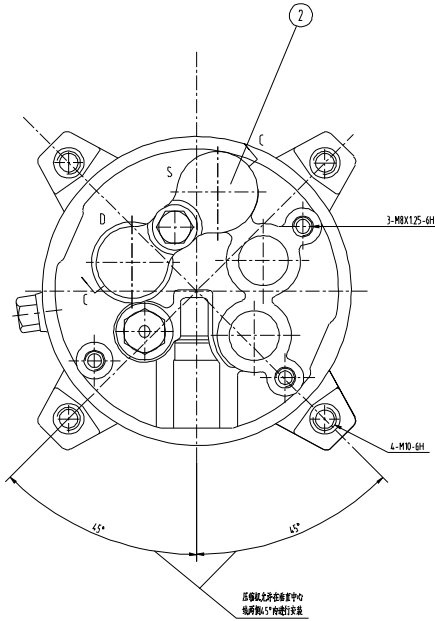
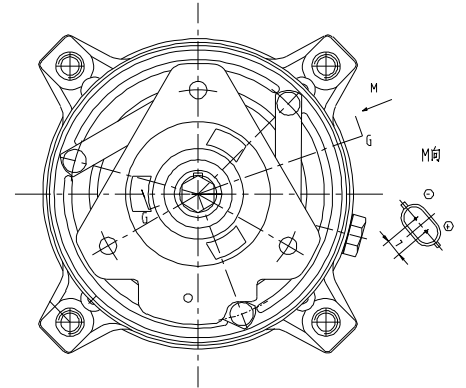
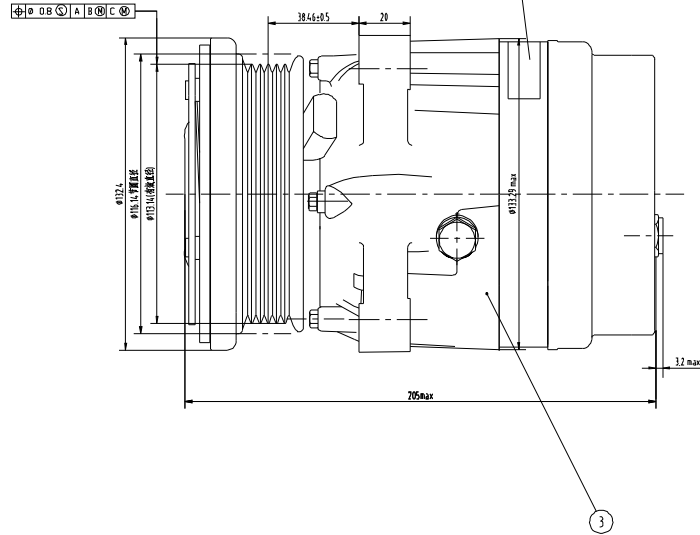


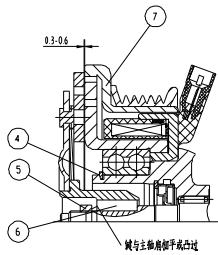
797701



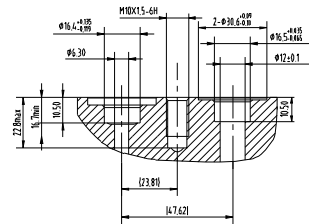
皮带轮节圆直径供计算传动比用
(φ113.14和116.14供PV6型皮带)



G-G



C-C (旋转)



技术要求

- 1 主轴承安装扭矩(11-22)N·m.
- 2 油塞安装扭矩(15-25)N·m.
- 3 压缩机轴向窜动0.025-0.080.
- 4 控制阀应满足规定设定值的要求. 控制阀装到压缩机后测定值允许比设定值低1.5PSI.
- 5 压缩机应满足D210009-2010中C型的要求.
- 6 滤压阀安装扭矩(6.0-10.0)N·m.
- 7 图中未注尺寸的公差如下:
1位小数公差为±0.5;
2位小数公差为±0.30;
角度公差为±0.5°.
- 8 压缩机充入制冷剂至1380kPa. 视液镜液量应小于11g/y. 轴封处应小于45g/y.
- 9 压缩机应能达到抽吸性能要求.
- 10 离合器应满足D210009-2010中离合器吸合性能要求.
- 11 将8采用一个小包装进行包装后, 放入压缩机零件包装箱内
(小包装建议可以采用密封胶, 尺寸为100×70)

压缩机主要参数

| 参数 | 名称 | 数值 |
|----|----------|----------------------------------|
| 1 | 缸径 | φ36 |
| 2 | 行程 | (2~30.65)mm |
| 3 | 每转排量 | (10~151)cm ³ |
| 4 | 汽缸数 | 5 |
| 5 | 最大允许转速 | 7500r/min |
| 6 | 最大允许连续转速 | 6500r/min |
| 7 | 工质 | R134a |
| 8 | 冷媒油 | 300001204(200±10)cm ³ |
| 9 | 重量 | 6.7kg (包括离合器) |

电磁离合器主要技术参数

| | | |
|---|----------|-------------|
| 1 | 额定电压 | DC12V |
| 2 | 最大允许转速 | 7500r/min |
| 3 | 最大允许连续转速 | 6500r/min |
| 4 | 皮带轮型式 | PV6 |
| 5 | 皮带轮直径 | φ113.14mm |
| 6 | 离合器间隙 | (0.3-0.6)mm |

| | | | |
|---|--------|--------|---|
| 8 | 176587 | 密封垫圈 | 2 |
| 7 | 147619 | 离合器附件 | 1 |
| 6 | 176304 | 主轴承 | 1 |
| 5 | 176308 | 主轴承套 | 1 |
| 4 | 176310 | 轴衬弹性挡圈 | 1 |
| 3 | 198283 | 压缩机附件 | 1 |
| 2 | 164001 | 吸排气附件 | 1 |
| 1 | 167646 | 铭牌 | 1 |

| 序号 | 代号 | 名称 | 数量 | 备注 |
|-------------------|----|----|--------------|----------|
| SE5V16-E.RP.PV6.2 | | | 104464 | |
| 压缩机总成 | | | 5 | 图样表示重量比例 |
| 设计 | 审核 | 批准 | 共1张 | 第1张 |
| 校对 | 工艺 | 日期 | 上海三电汽车空调有限公司 | |