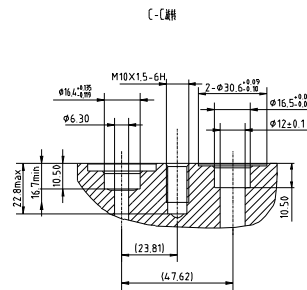
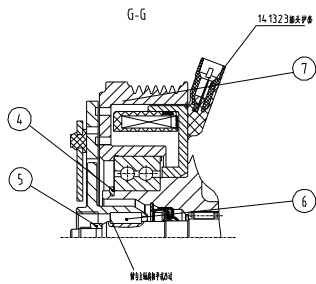
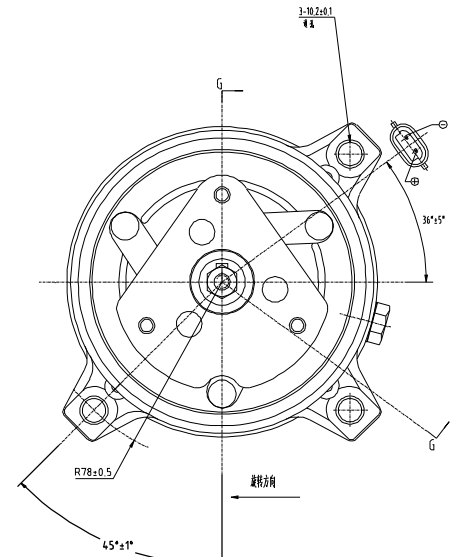
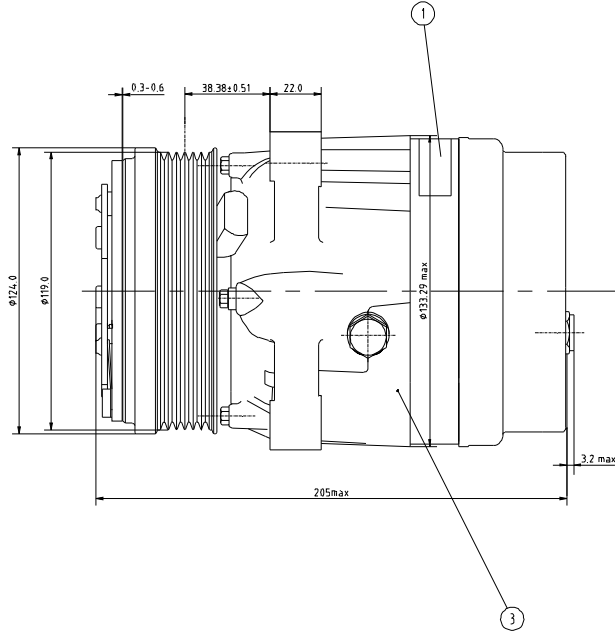
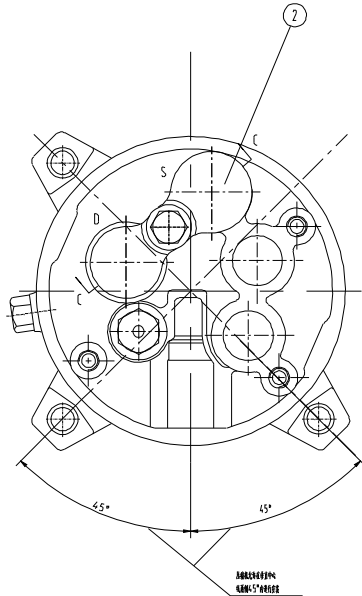


£97701



技术要求

- 主轴承安装量级(11-22)N·m.
- 减震安装量级(15-25)N·m.
- 压缩机构安装量级0.025-0.100.
- 控制阀应满足规定的性能要求,控制阀应满足规定的性能要求1.5PSI.
- 压缩机构应满足D210009-2000中规定的性能要求.
- 密封件安装量级(6.0-10.0)N·m.
- 密封件未过尺寸公差范围:
1)后公差公差为±0.5%;
2)后公差公差为±0.30%;
公差公差为±0.5°.
- 压缩机构应满足规定的性能要求,密封件应满足规定的性能要求,密封件公差为±4.5g/y.
- 压缩机构应满足规定的性能要求.
- 密封件应满足D210009-2000中规定的性能要求.
- 密封件应满足规定的性能要求,密封件公差为±11g/y,密封件公差为±4.5g/y.

压缩机主要参数

序号	1	缸径	φ36
	2	行程	(2~30.65)mm
排量	3	每转排量	(10~15)cm ³
	4	汽缸数	5
转速	5	最大允许转速	7500r/min
	6	最大允许连续转速	6500r/min
材料	7	工艺	R134a
油	8	冷冻油	300001204(200±10)cm ³
	9	重量	6.7kg (包括附件)

电磁阀主要技术参数

1	额定电压	DC12V
2	最大允许转速	7500r/min
3	最大允许连续转速	6500r/min
4	密封材料	PV6
5	密封件直径	φ119mm
6	密封件厚度	(0.3-0.6)mm

8	176587	密封件	2
7	14.9668	密封件	1
6	176304	主轴承	1
5	176308	主轴承	1
4	176310	密封件	1
3	176322	主轴承	1
2	164001	密封件	1
1	163966	密封件	1

料	号	名	数	备注
		SE5V16-E.RP.PV.6.2	104463	
设计	审核	批准	日期	图样名称
设计	审核	批准	日期	图样名称
设计	审核	批准	日期	图样名称
设计	审核	批准	日期	图样名称

104463

压缩机总成

图样名称 数量 比例
S 共 张 第 张
上海三电汽车空调有限公司