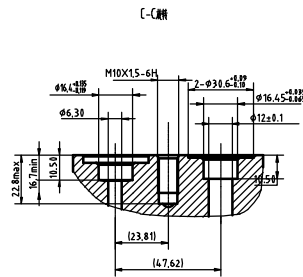
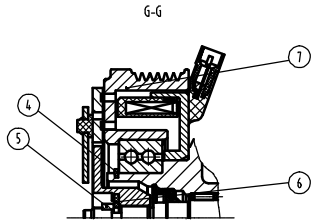
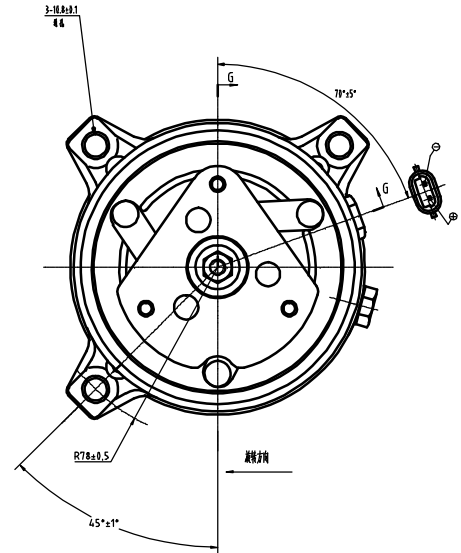
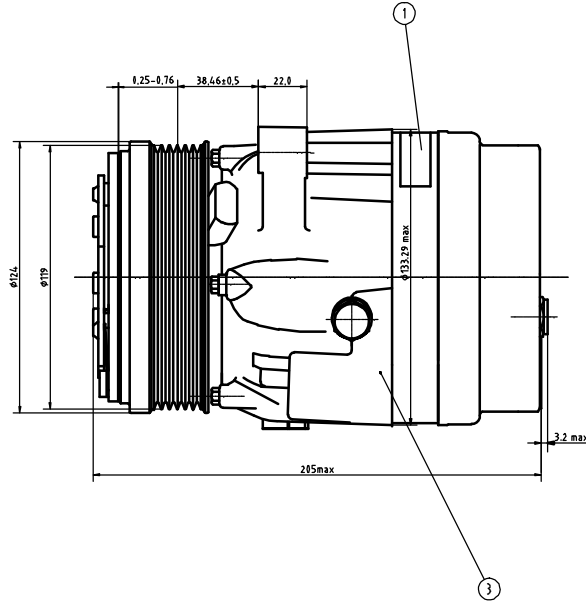
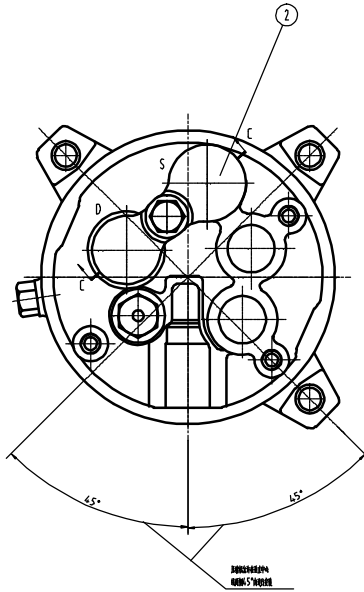


85770L



技术要求

1. 主制冷剂充注量(11-22)N+m.
2. 油充注量(15-25)N+m.
3. 压缩机轴功率0.025-0.100.
4. 压缩机后级最高允许工作压力, 压缩机后级最高允许工作压力1.5PSL.
5. 压缩机额定功率1000W-2000W中C型压缩机.
6. 制冷剂充注量(6.0-10.0)N.m.
7. 制冷剂充注量(6.0-10.0)N.m.
8. 压缩机最大工作压力13.80kPa, 最高工作压力171g/y, 制冷剂充注量45g/y.
9. 压缩机额定功率1000W-2000W中C型压缩机.
10. 制冷剂充注量(11-22)N+m, 油充注量(15-25)N+m.
11. 制冷剂充注量(11-22)N+m, 油充注量(15-25)N+m.

压缩机主要参数

1	直径	φ36
2	行程	(2~30.65)mm
3	每转排量	(10~15)cm ³
4	汽缸数	5
5	最大允许转速	7500r/min
6	最大允许连续转速	6500r/min
7	工质	R134a
8	冰凌油	300001204(200±10)cm ³
9	重量	6.7kg (含制冷剂)

压缩机主要技术参数

1	额定电压	DC12V
2	最大允许转速	7500r/min
3	最大允许连续转速	6500r/min
4	润滑油形式	PV6
5	润滑油直径	φ125.4mm
6	制冷剂充注量	(0.25-0.76)mm

1	175821	压缩机	1
2	149659	压缩机	1
3	127277	压缩机	1
4	176184	压缩机	1
5	176184	压缩机	1
6	176184	压缩机	1
7	176184	压缩机	1
8	176184	压缩机	1
9	176184	压缩机	1
10	176184	压缩机	1
11	176184	压缩机	1
12	176184	压缩机	1
13	176184	压缩机	1
14	176184	压缩机	1
15	176184	压缩机	1
16	176184	压缩机	1
17	176184	压缩机	1
18	176184	压缩机	1
19	176184	压缩机	1
20	176184	压缩机	1
21	176184	压缩机	1
22	176184	压缩机	1
23	176184	压缩机	1
24	176184	压缩机	1
25	176184	压缩机	1
26	176184	压缩机	1
27	176184	压缩机	1
28	176184	压缩机	1
29	176184	压缩机	1
30	176184	压缩机	1
31	176184	压缩机	1
32	176184	压缩机	1
33	176184	压缩机	1
34	176184	压缩机	1
35	176184	压缩机	1
36	176184	压缩机	1
37	176184	压缩机	1
38	176184	压缩机	1
39	176184	压缩机	1
40	176184	压缩机	1
41	176184	压缩机	1
42	176184	压缩机	1
43	176184	压缩机	1
44	176184	压缩机	1
45	176184	压缩机	1
46	176184	压缩机	1
47	176184	压缩机	1
48	176184	压缩机	1
49	176184	压缩机	1
50	176184	压缩机	1
51	176184	压缩机	1
52	176184	压缩机	1
53	176184	压缩机	1
54	176184	压缩机	1
55	176184	压缩机	1
56	176184	压缩机	1
57	176184	压缩机	1
58	176184	压缩机	1
59	176184	压缩机	1
60	176184	压缩机	1
61	176184	压缩机	1
62	176184	压缩机	1
63	176184	压缩机	1
64	176184	压缩机	1
65	176184	压缩机	1
66	176184	压缩机	1
67	176184	压缩机	1
68	176184	压缩机	1
69	176184	压缩机	1
70	176184	压缩机	1
71	176184	压缩机	1
72	176184	压缩机	1
73	176184	压缩机	1
74	176184	压缩机	1
75	176184	压缩机	1
76	176184	压缩机	1
77	176184	压缩机	1
78	176184	压缩机	1
79	176184	压缩机	1
80	176184	压缩机	1
81	176184	压缩机	1
82	176184	压缩机	1
83	176184	压缩机	1
84	176184	压缩机	1
85	176184	压缩机	1
86	176184	压缩机	1
87	176184	压缩机	1
88	176184	压缩机	1
89	176184	压缩机	1
90	176184	压缩机	1
91	176184	压缩机	1
92	176184	压缩机	1
93	176184	压缩机	1
94	176184	压缩机	1
95	176184	压缩机	1
96	176184	压缩机	1
97	176184	压缩机	1
98	176184	压缩机	1
99	176184	压缩机	1
100	176184	压缩机	1

SEVX16-ERP.PV6.2

104458

压缩机总成
图号: 104458
比例: 1:1
共 1 页 第 1 页
上海三电贝洱汽车零部件有限公司