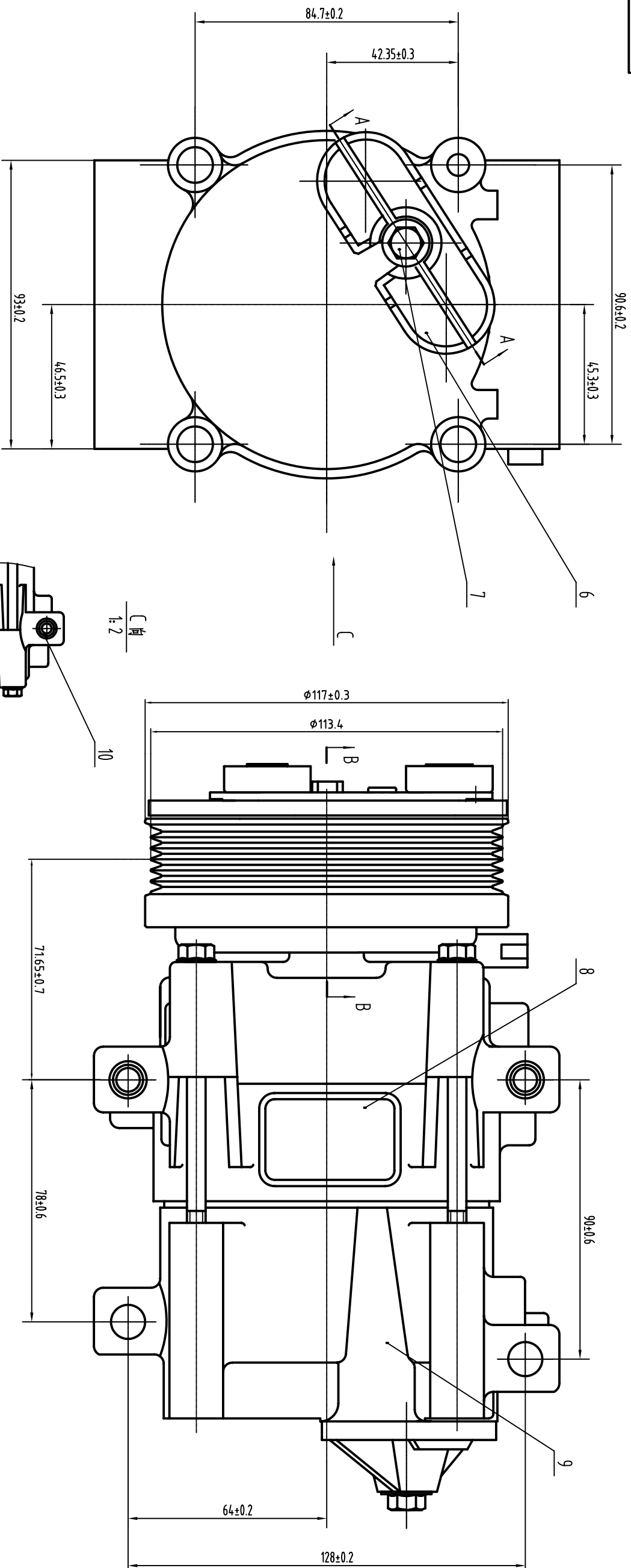


108281



技术要求

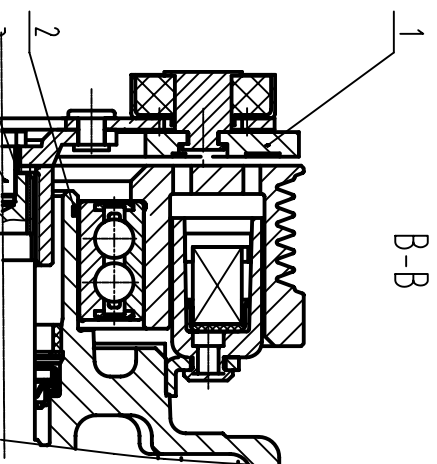
1. 压缩机各项性能指标应符合D210031-2001中的要求;
2. 压缩机外观应满足D230004-2000的要求。

压缩机主要参数

1	缸径	φ29.0mm
2	行程	25.7mm
3	每转排量	170 cm ³ /r
4	汽缸数	10
5	最大允许转速	7000 r/min
6	最大允许连接转速	6000 r/min
7	制冷剂	HC134a
8	润滑油 (油量)	300001202 (220cm ³)
9	重量	3.9 kg

离合器主要参数

1	额定电压	DC12V
2	额定扭矩	34.3 N·m
3	最小吸合电压	7.5 V
4	额定转速 (转/分)	3.58A~3.93A(48Wmax)
5	最大允许转速	7000 r/min
6	最大允许连接转速	6000 r/min
7	皮带槽外径	φ113.4mm
8	皮带槽型式	PV6
9	重量	2.4 kg



11	111506	螺母	1
10	111510	螺母	1
9	110305	机体零件	1
8	169138	铭牌	1
7	176045	六角螺钉	1
6	164113	吸排气口压板	1
5	174529	O型密封圈	2
4	176088	前盖螺钉	1
3	127212	调整片	1
2	176816	抽回弹性挡圈	1
1	1496B7	密封材料	1

图样名称	SE10D17-DRP.PV6.2 压缩机总成	图样比例	1:1
图样张数	共1张	重量	第1张
设计		审核	
校核		批准	
工艺		日期	

108281

上海三电贝洱汽车空调有限公司