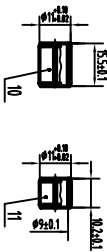
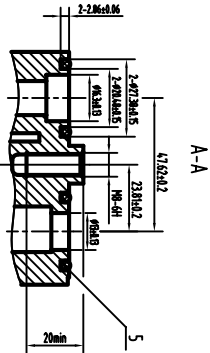
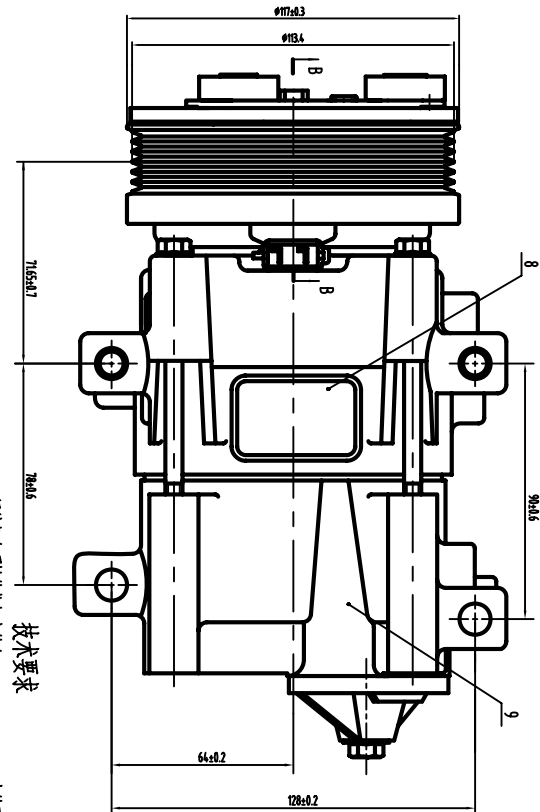
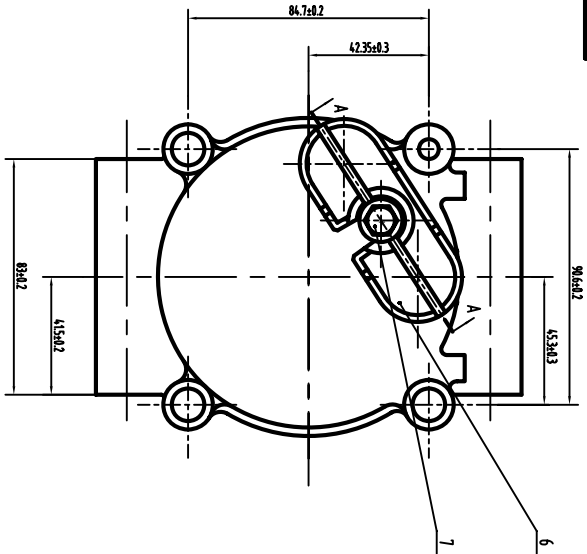


757801



技术要求

- 1 压缩机各项性能指标应符合Q/JDBF313-2004中的要求;
- 2 压缩机外观应满足DZ30004-2000的要求;
- 3 将10、11采用一个小包装进行包装后,放入压缩机单件包装箱内 (小包装建议可以采用自封袋,尺寸为100×70)

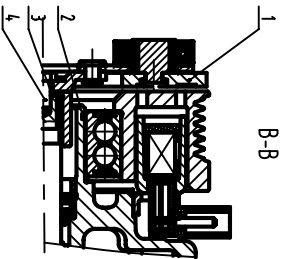
技术要求

压缩机主要参数

1	缸径	φ79.0mm
2	行程	75.7mm
3	每转排量	170 cm ³ /r
4	汽缸数	10
5	最大允许转速	7000 r/min
6	最大允许连接转速	6000 r/min
7	制冷剂	HFC134a
8	润滑油(油重)	30000(202 [2000 ^{cm³}])
9	重量	3.9 kg

背合器主要参数

1	额定电压	DC12V
2	额定扭矩	34.3 N·m
3	最小驱动电压	7.5 V
4	额定电流(峰值)	3.5~3.93A(48Wmax)
5	最大允许转速	7000 r/min
6	最大允许连接转速	6000 r/min
7	背合器外径	φ13.4mm
8	背合器形式	PV6
9	重量	2.4 kg



11	111506	整机	2	小包装
10	111510	整机	2	小包装
9	110320	整机	1	
8	168138	整机	1	
7	176045	大包装	1	MO-6H
6	164113	压缩机总成	1	
5	174529	压缩机总成	2	
4	176088	压缩机	1	
3	122712	压缩机	1	
2	176816	压缩机	1	
1	149887	压缩机	1	

SE10017-D-PP-PV6.2	108252
压缩机总成	
图样审核	审核
设计	设计
制图	制图
校对	校对
工艺	工艺
日期	日期
上海三电汽车空调有限公司	