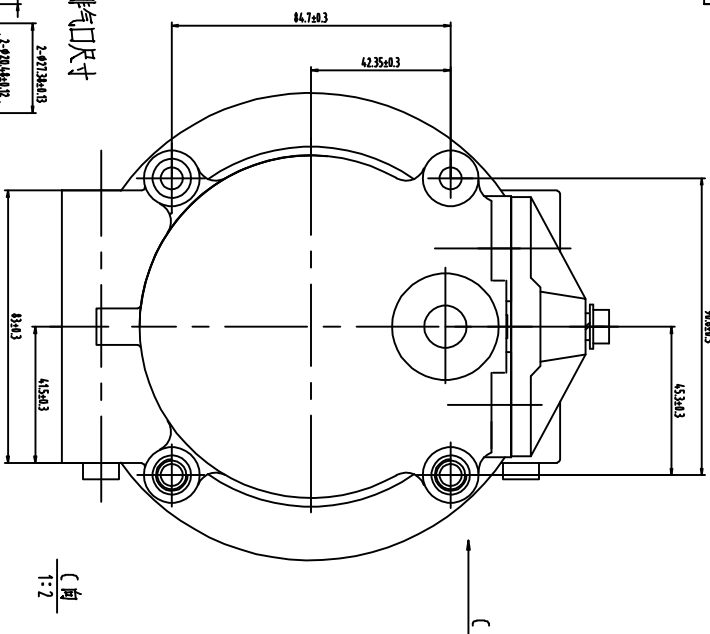
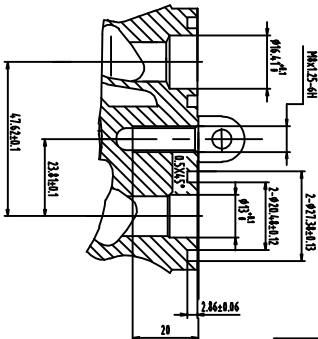


477801



吸排气口尺寸



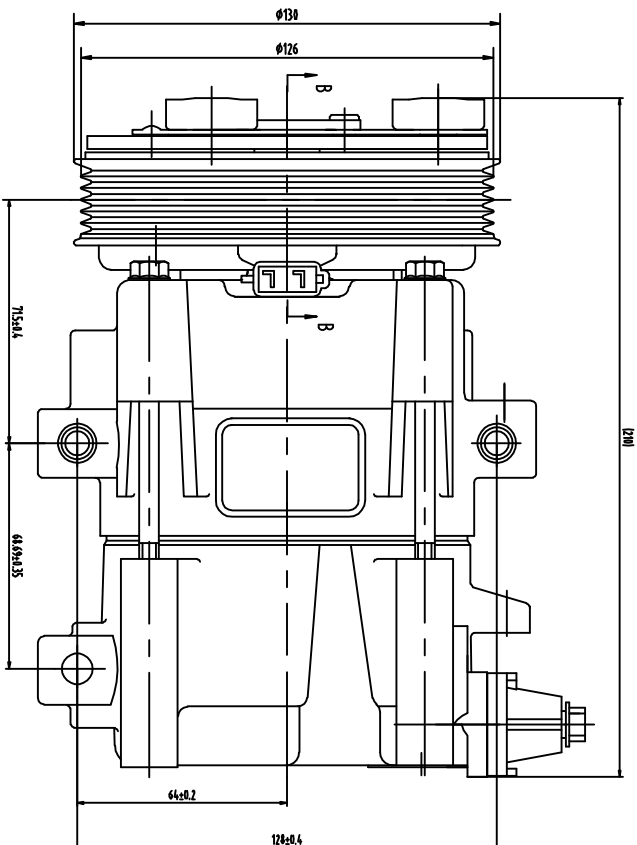
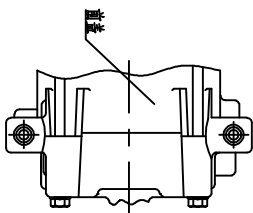
压缩机主要参数

1	缸径	φ29.0mm
2	行程	25.7mm
3	每转排量	170 cm ³ /r
4	汽缸数	10
5	最大允许转速	7000 r/min
6	最大允许连续转速	6000 r/min
7	制冷剂	HC134a
8	润滑油(油量)	30000(20Z (220cm ³))
9	重量	3.9 kg

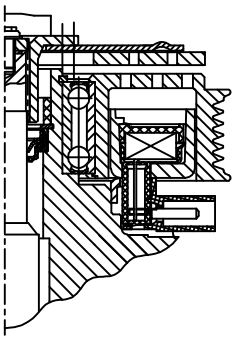
离合器主要参数

1	额定电压	DC12V
2	额定扭矩	34.3 N·m
3	最小吸合电压	7.5 V
4	额定电流(功能)	3.58~3.93A(4.8Wmax)
5	最大允许转速	7000 r/min
6	最大允许连续转速	6000 r/min
7	皮带轮外径	φ130mm
8	皮带轮型式	PV6
9	重量	2.4 kg

(内) 1:2



B-B



SE10D17-UP-PV6-2	108224
压缩机总成(FS10)	
图号	重量
比例	1:1
设计	
审核	
工艺	
日期	

上海鼎新通用机器有限公司