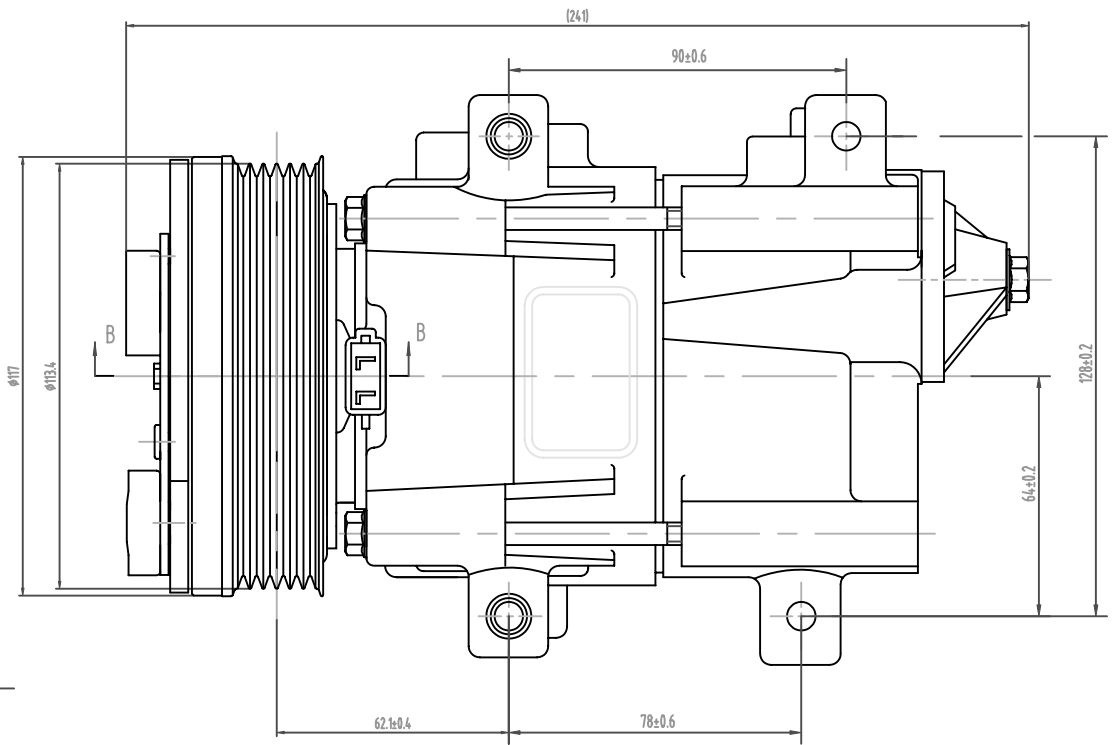
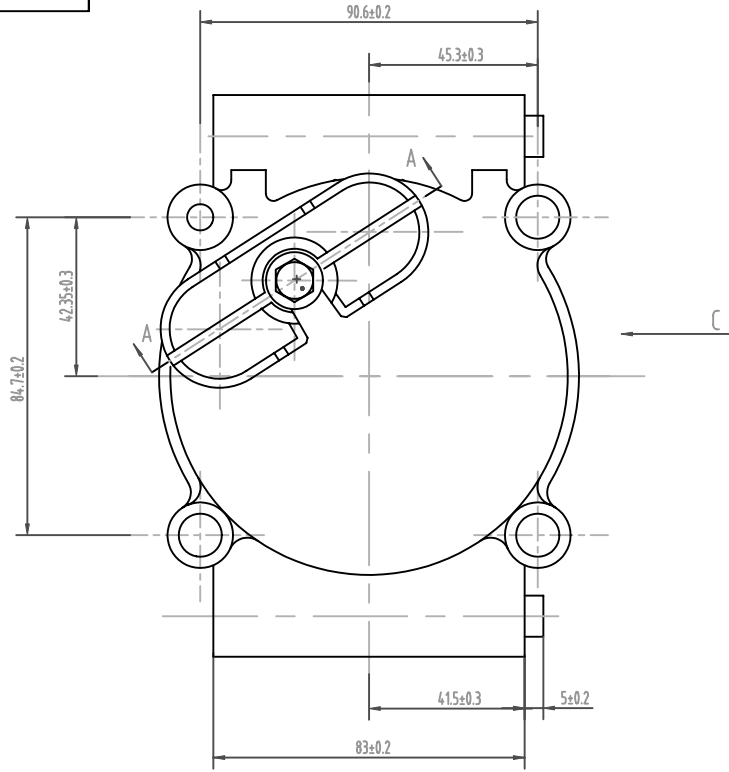
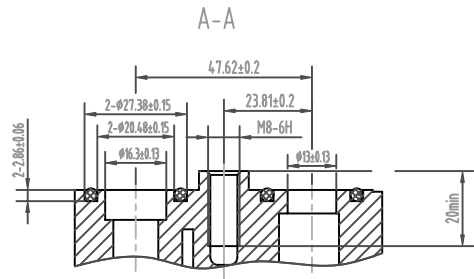
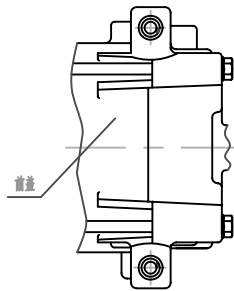


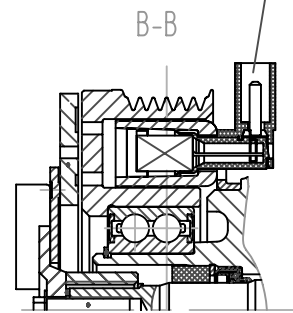
108221



C 向  
1:2



插头14.1228  
插头护套14.1337



技术要求

1. 压缩机各项性能指标应符合D210031-2001中的要求。
2. 压缩机外观应满足D230004-2000的要求。

压缩机主要参数

1	缸径	φ29.0mm
2	行程	23.15mm
3	每转排量	154 cm³/r
4	汽缸数	10
5	最大允许转速	7000 r/min
6	最大允许连续转速	6000 r/min
7	制冷剂	HFC134a
8	润滑油(油量)	300001202 (220cm³)
9	重量	3.9 kg

离合器主要参数

1	额定电压	DC12V
2	脱离扭矩	34.3 N·m
3	最小吸合电压	7.5 V
4	额定电流(功耗)	3.58~3.93A(48Wmax)
5	最大允许转速	7000 r/min
6	最大允许连续转速	6000 r/min
7	皮带轮外径	φ117mm
8	皮带轮型式	PV6
9	重量	2.4 kg

设计	校对	审核	批准
张永华	张永华	张永华	张永华
日期	日期	日期	日期
			01.4.20

SE10D15-D.RP.PV6.2		108221	
压缩机总成(FS10)		图样标记	重量 比例
		S	1:1
		共1张	第1张
上海三电贝洱汽车空调有限公司			