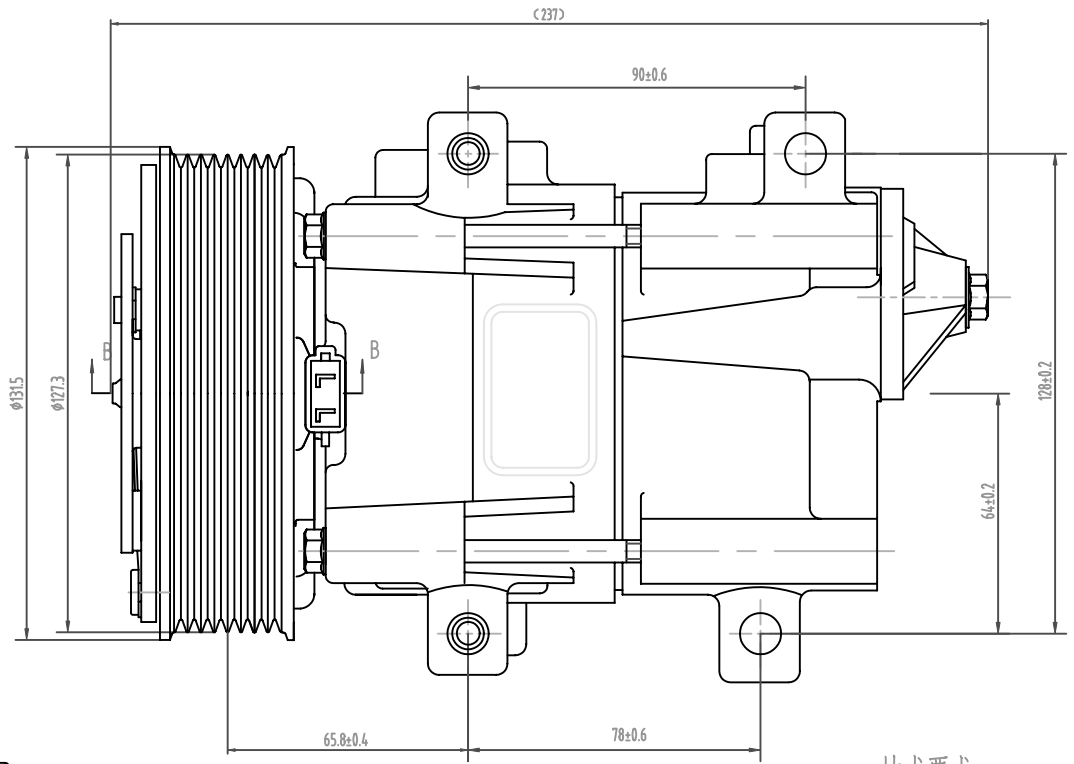
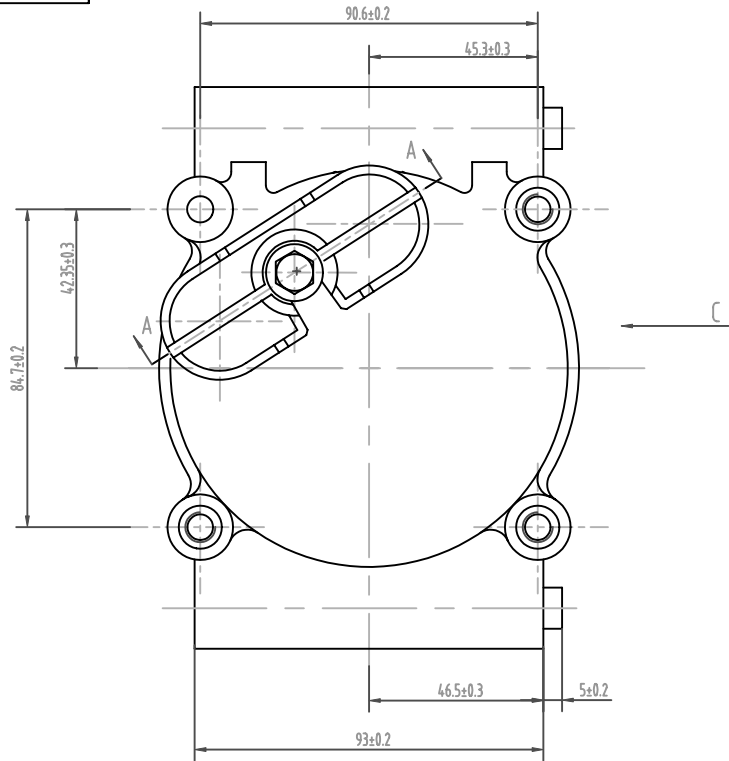
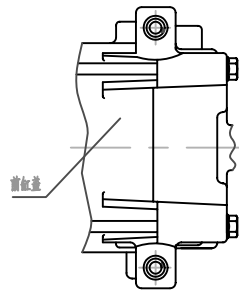
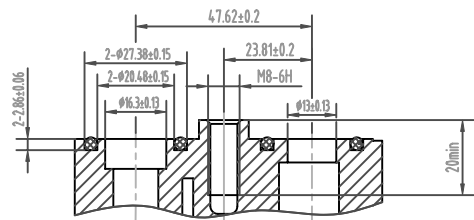


108217

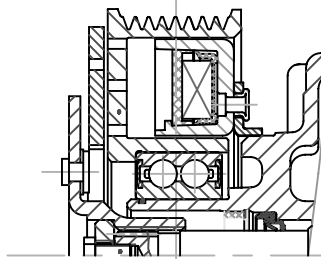


C向  
1:2

A-A 旋转



B-B



技术要求

1. 压缩机各项性能指标应符合D210031-2001中的要求;
2. 压缩机外观应满足D230004-2000的要求;

压缩机主要参数

离合器主要参数

1	缸径	φ29.0mm
2	行程	25.7mm
3	每转排量	170 cm <sup>3</sup> /r
4	汽缸数	10
5	最大允许转速	7000 r/min
6	最大允许连续转速	6000 r/min
7	制冷剂	HFC134a
8	润滑油(油量)	300001202 (220cm <sup>3</sup> )
9	重量	4.1 kg

1	额定电压	DC12V
2	脱离扭矩	34.3 N·m
3	最小吸合电压	7.5 V
4	额定电流(功耗)	3.58~3.93A(48Wmax)
5	最大允许转速	7000 r/min
6	最大允许连续转速	6000 r/min
7	皮带轮外径	φ131.5mm
8	皮带轮型式	PV8
9	重量	2.45kg

设计	审核	批准	日期
张海波	沈震宇	沈震宇	2001.6.4

SE10D17-D.RP.PV8.2		
图样标记	重量	比例
S		1:1
共1张		第1张

108217		
上海三电贝洱汽车空调有限公司		