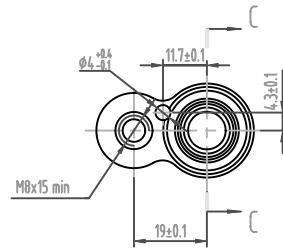
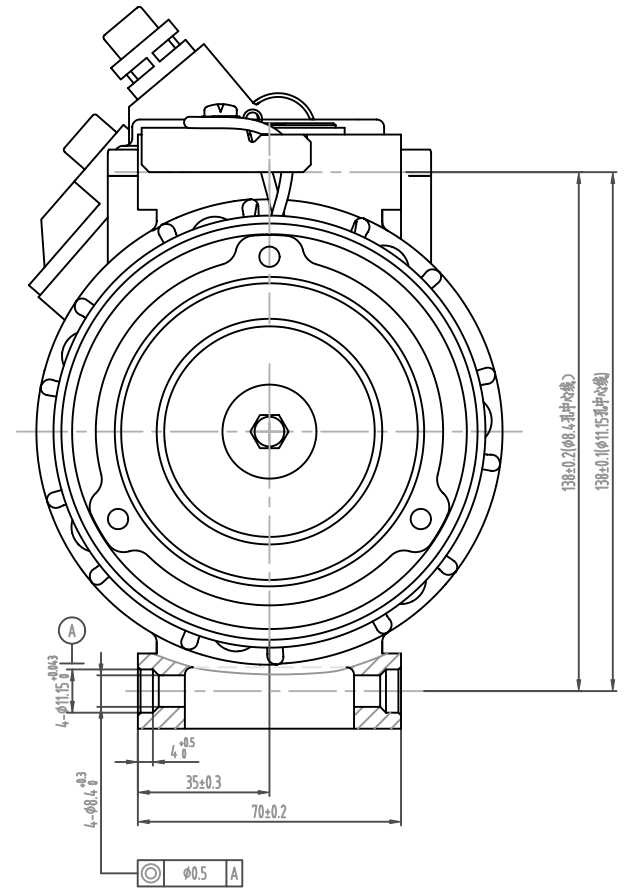
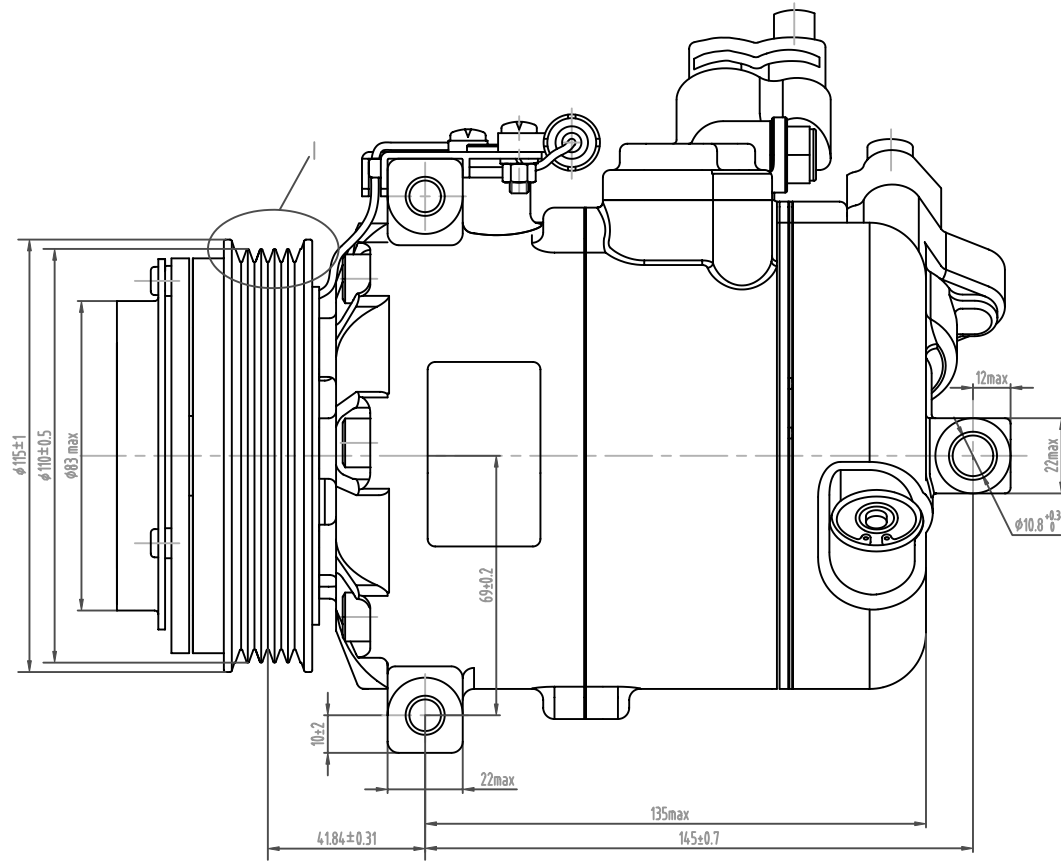
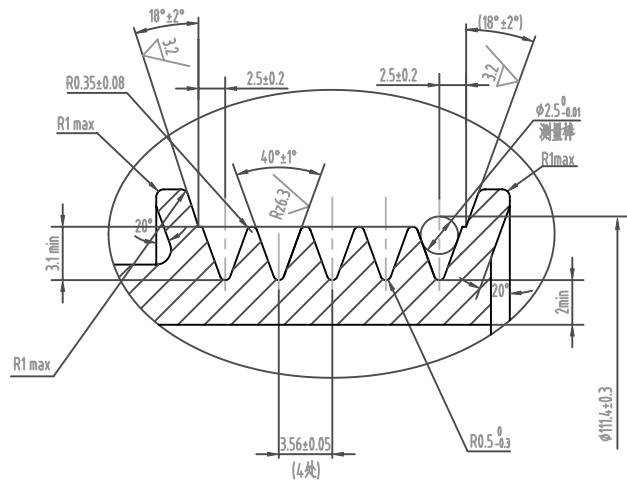


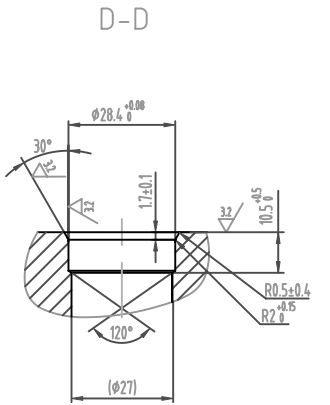
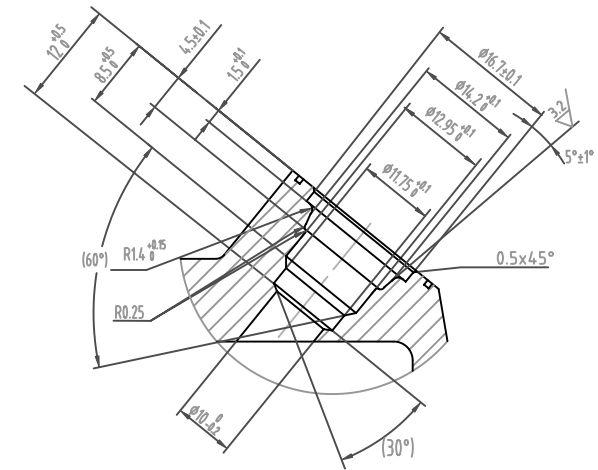
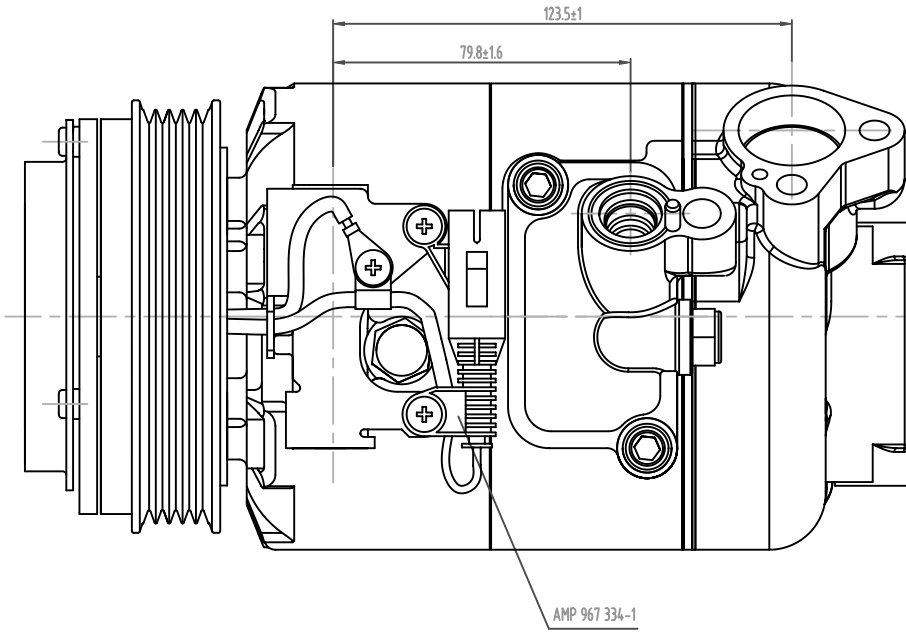
A向旋转



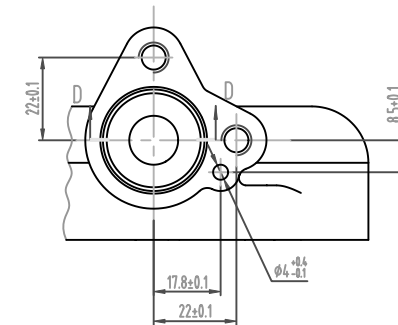
4:1



C-C旋转
2:1



B向旋转



压缩机主要尺寸

缸径	φ32 mm
每转排量	8~161 cm ³ /r
汽缸数	7
最大允许转速	9200 r/min
最小转速	600 r/min
最大允许连续转速	8000 r/min
工质	R134a
冷冻油	250 cm ³ PAG 46
重量	< 4.8 kq(不含离合器)

电磁离合器主要技术参数

1	额定电压	DC12 V
2	脱离扭矩	>36 N·M
3	最小啮合电压	9.5 V
4	最大允许电流	4 A
5	最大允许转速	9200 r/min
6	最大允许连续转速	8000 r/min
7	皮带形式	PV5
8	皮带轮直径	φ110 mm
9	离合器重量	< 7.2 kq

SE7PV16-D.UP.PV5.2				105148	
压缩机外形图				图样标记	
设计	审核	批准	日期	重量	比例
设计	审核	批准	日期	共 张	1:1
上海易初通用机器有限公司				图样标记	