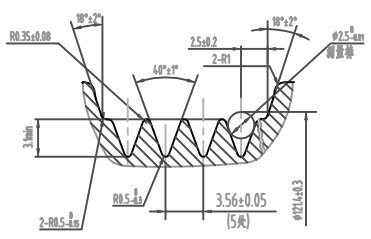
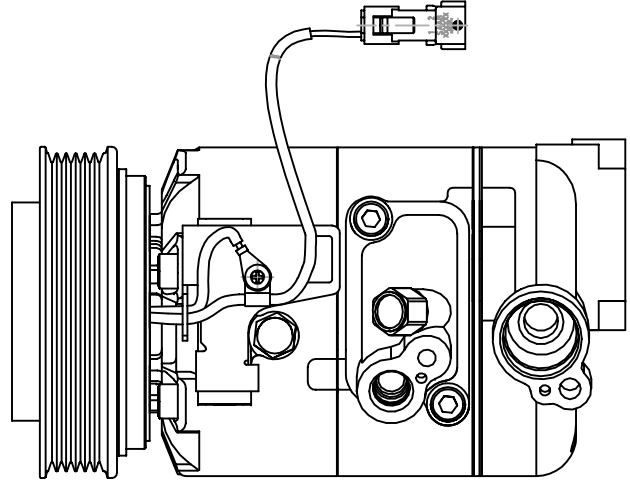
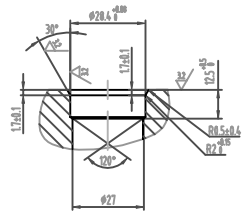


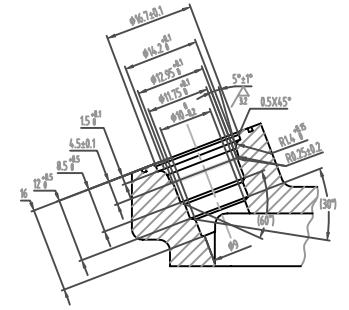
I
4:1



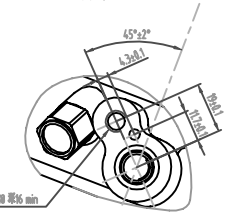
D-D 旋转



C-C 旋转
2:1



A向



压缩机主要尺寸

电磁离合器主要技术参数

| | | |
|----|----------|---------------------------------------|
| 图号 | 名称 | 规格 |
| 2 | 缸径 | Ø32 mm |
| 3 | 每转排量 | 8~161 cm ³ /r |
| 4 | 汽缸数 | 7 |
| 5 | 最大允许转速 | 9200 r/min |
| 6 | 最小转速 | 600 r/min |
| 7 | 最大允许连续转速 | 8000 r/min |
| 8 | 工质 | R134a |
| 9 | 冷冻油 | 250 cm ³ (300001210 PAG46) |
| 10 | 重量 | < 4.8 kg |

| | | |
|---|-----------|------------|
| 1 | 额定电压 | DC12 V |
| 2 | 额定扭矩 | 36 N·m |
| 3 | 最小啮合电压 | 9.5 V |
| 4 | 最大允许电流 | 4 A |
| 5 | 最大允许转速 | 9200 r/min |
| 6 | 最大允许连续转速 | 8000 r/min |
| 7 | 皮带形式 | PV6 |
| 8 | 皮带轮直径 | Ø120 mm |
| 9 | 压缩机、离合器重量 | < 7.2 kg |

| | | | |
|--------------------|----|----------------|-----|
| SE7PV16-D.UP.PV6.2 | | 105147 | |
| 压缩机外形图 | | 图号 | 比例 |
| 设计 | 审核 | S | 1:1 |
| 校对 | 工艺 | 张 | 张 |
| 制图 | 日期 | 上海三电贝洱汽车空调有限公司 | |