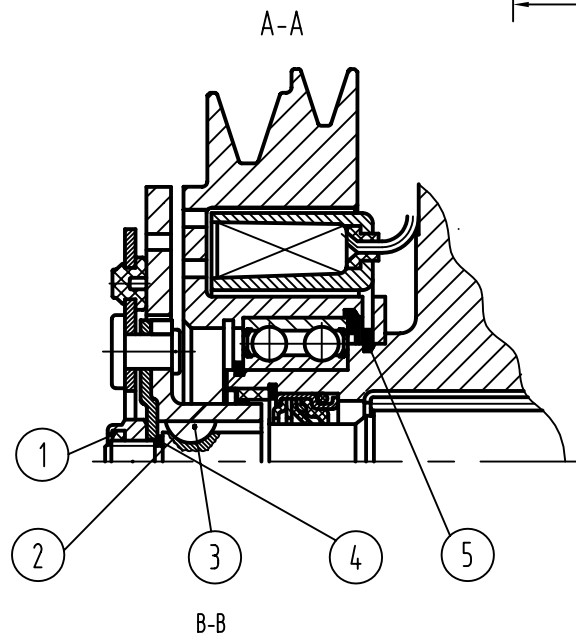
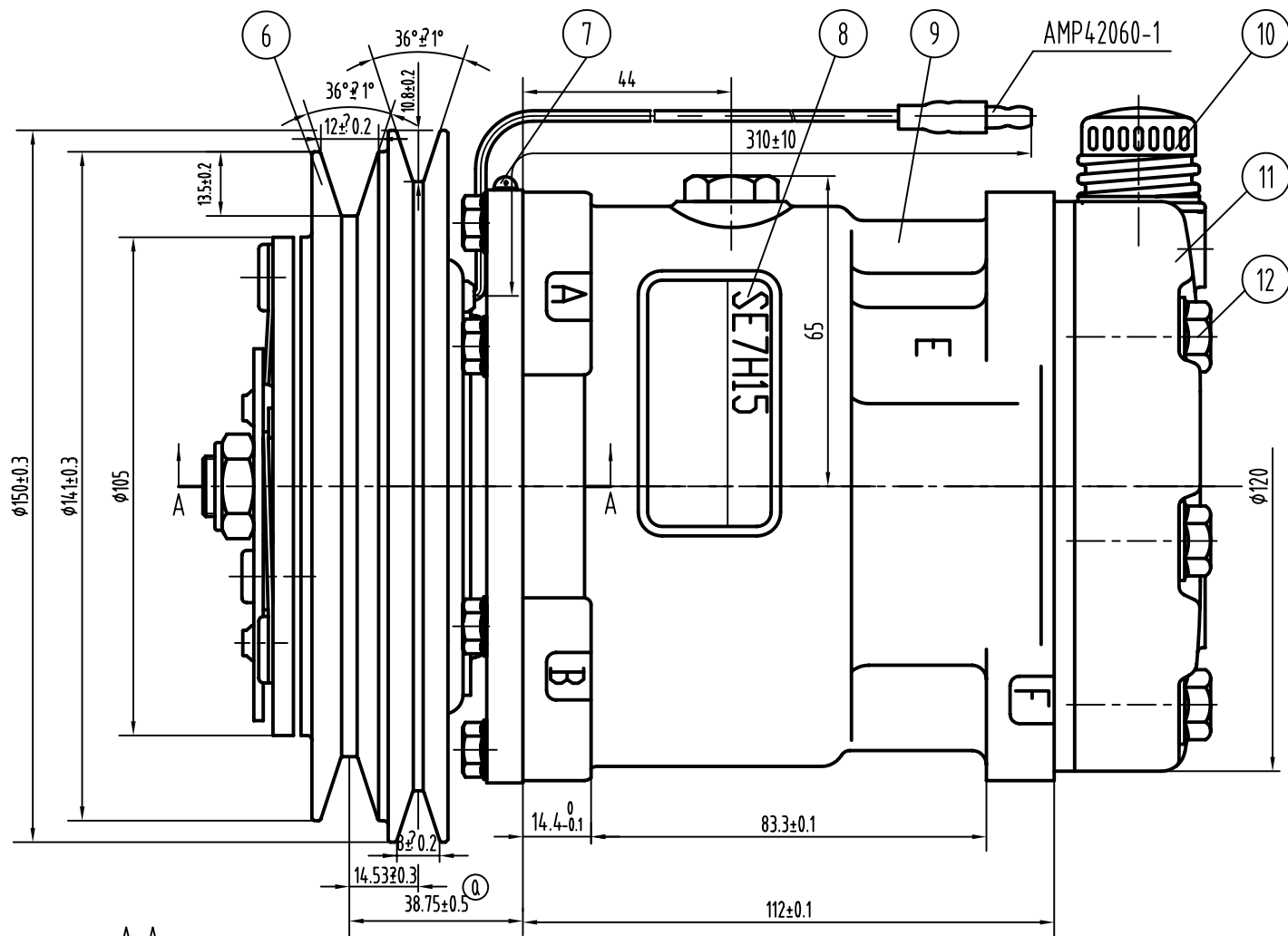
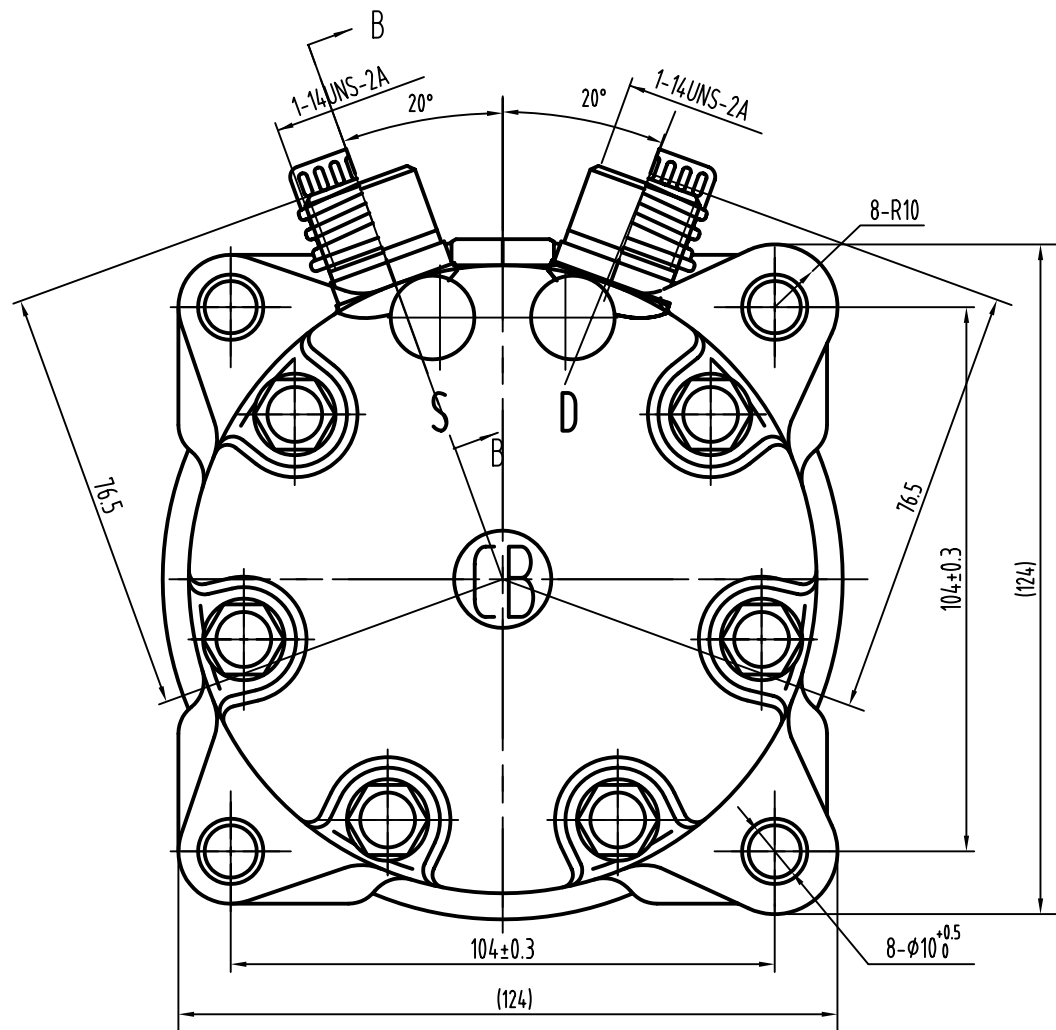


66LZ01



技术要求

1. 压缩机总成技术要求按Q/JQBF306-1997“汽车空调SE7H15压缩机总成”
2. 压缩机包装按技术条件D22300010199、D22300010299的要求。

压缩机主要参数

1	缸径	φ29.3mm
2	行程	32.8mm
3	每转排量	154.9 cm <sup>3</sup> /rev
4	汽缸数	7
5	最大允许转速	8000 r/min
6	最大允许连续转速	6000 r/min
7	制冷工质	R134a
8	润滑油(油量)	300001201 150cm <sup>3</sup>
9	重量	4.8 kg

离合器主要参数

1	额定电压	DC 12V
2	脱离扭矩	34.3 N·m
3	最小吸合电压	7.5 V
4	额定电流	3.69±0.15A
5	最大允许转速	8000 r/min
6	最大允许连续转速	6000 r/min
7	皮带轮外径	φ14mm, φ150mm
8	皮带轮型式	A1M1
9	重量	2.8 kg

12	176008	汽缸盖螺钉	6	
11	160212	汽缸盖(CB型)	1	
10	165003	吸气护帽部件	2	
9	110104	机体部件	1	
8	169108	铭牌	1	
7	167002	离合器导线固定器部件	1	
6	149284	离合器部件	1	
5	176803	轴用弹性挡圈	1	
4	127202	调整片	1	
3	176302	主轴键	1	
2	176804	轴用弹性挡圈	1	
1	176103	自紧螺母部件	1	
序号	代号	名称	数量	备注

SE-7H15-E.UO.A1M1.2		102799	
压缩机		图样标记	重量比例
a 1 翻版 02.11.15		S	1:1
设计	标准化	共	张
校对	审定	第	张
审核	批准	上海易初通用机器有限公司	
工艺	日期		