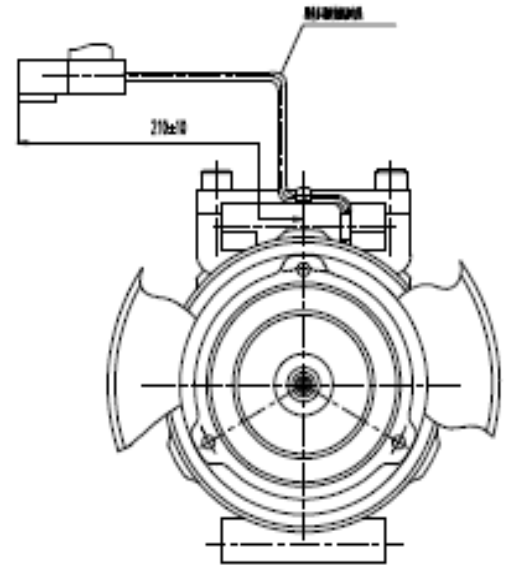
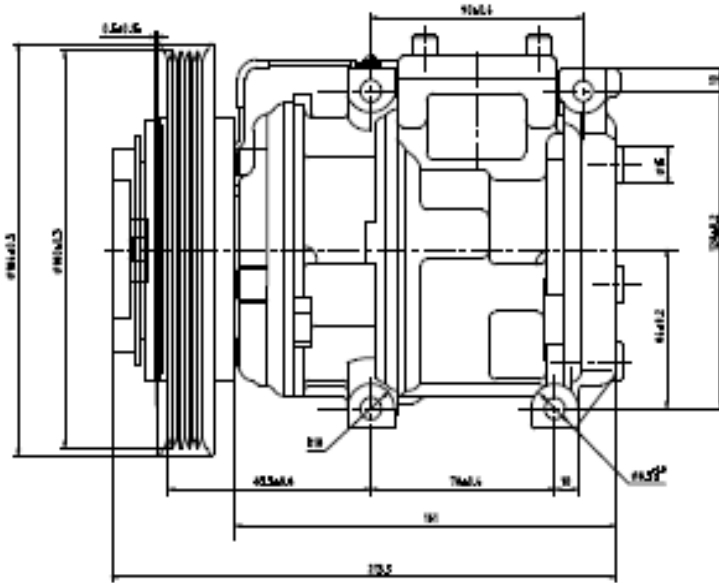
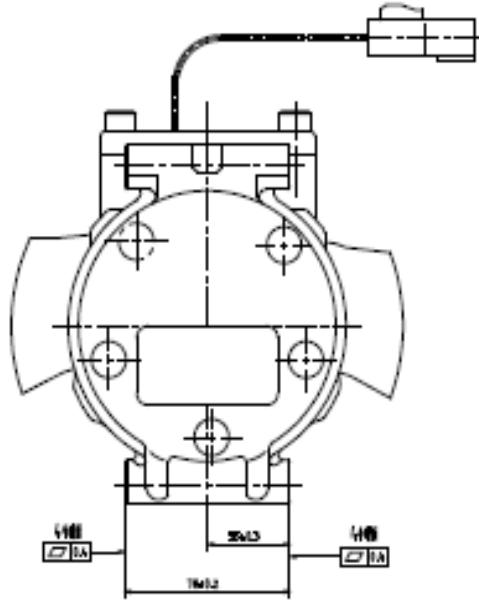


1062G0 = 100186

4S = 67300

Denso = 471-0186



仕様

仕様

1	全高	62.5 mm
2	全幅	76 mm
3	質量	1.4 kg
4	電圧	0
5	回転数	700 rpm
6	回転数	600 rpm
7	圧力	0.2 MPa
8	吐出量	3000 cm ³ /min
9	電圧	1.4 kg

1	全高	151 mm
2	全幅	106 mm
3	質量	1.4 kg
4	電圧	0.5-2.5 A
5	回転数	700 rpm
6	回転数	600 rpm
7	圧力	0.2 MPa
8	吐出量	3000 cm ³ /min
9	電圧	2.5 kg

				1062G0-4S	1062G0
				仕様	
品名	仕様	単位	数量	1062G0-4S	
品名	仕様	単位	数量	1062G0-4S	
品名	仕様	単位	数量	1062G0-4S	
品名	仕様	単位	数量	1062G0-4S	