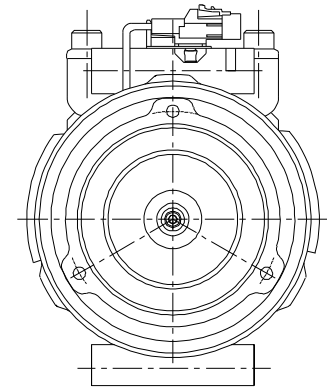
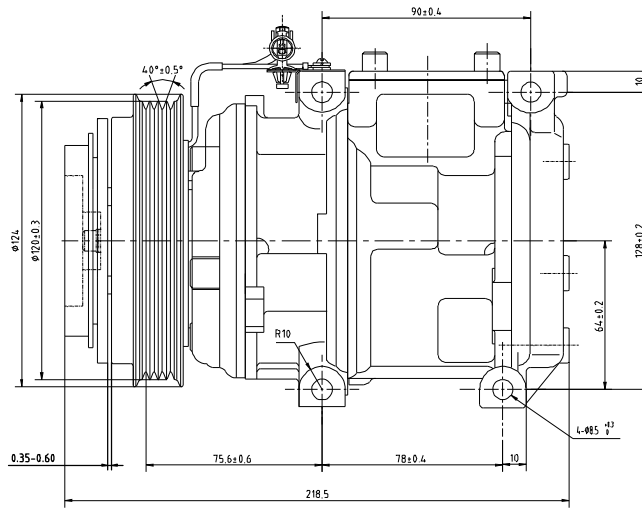
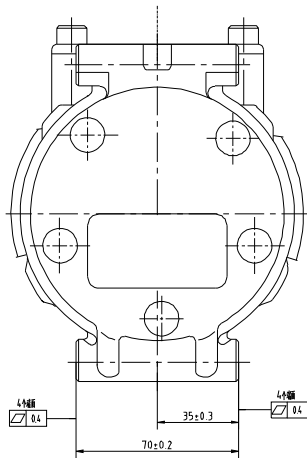


1062F8



压缩机主要尺寸		
1	缸 径	Ø29.5 mm
2	缸 程	26.0 mm
3	每 转 排量	178 cm ³ /r
4	缸 数	10
5	最大允许转速	7000 r/min
6	最大允许连续转速	6000 r/min
7	工 质	R134a
8	外 漏 油 量	300001202 200 ⁻³ cm ³
9	重 量	4.4 kg

机械密封器主要技术参数		
1	额定电压	DC12 V
2	额定扭矩	≥ 39.2 N·m
3	额定燃烧电压	7.5 V
4	额定电流	{3.0-3.4} A
5	额定允许转速	7000 r/min
6	额定允许连续转速	6000 r/min
7	皮带型号	PV4
8	皮带槽半径	120 mm
9	重 量	2.5 kg

SE10B17-D-UP-PV4.2				1062F8	
压缩机外形				图 样 系 号 重 量 比 例	
				5	1:1
				共 2 张 第 1 张	
				上海三电汽车零部件有限公司	