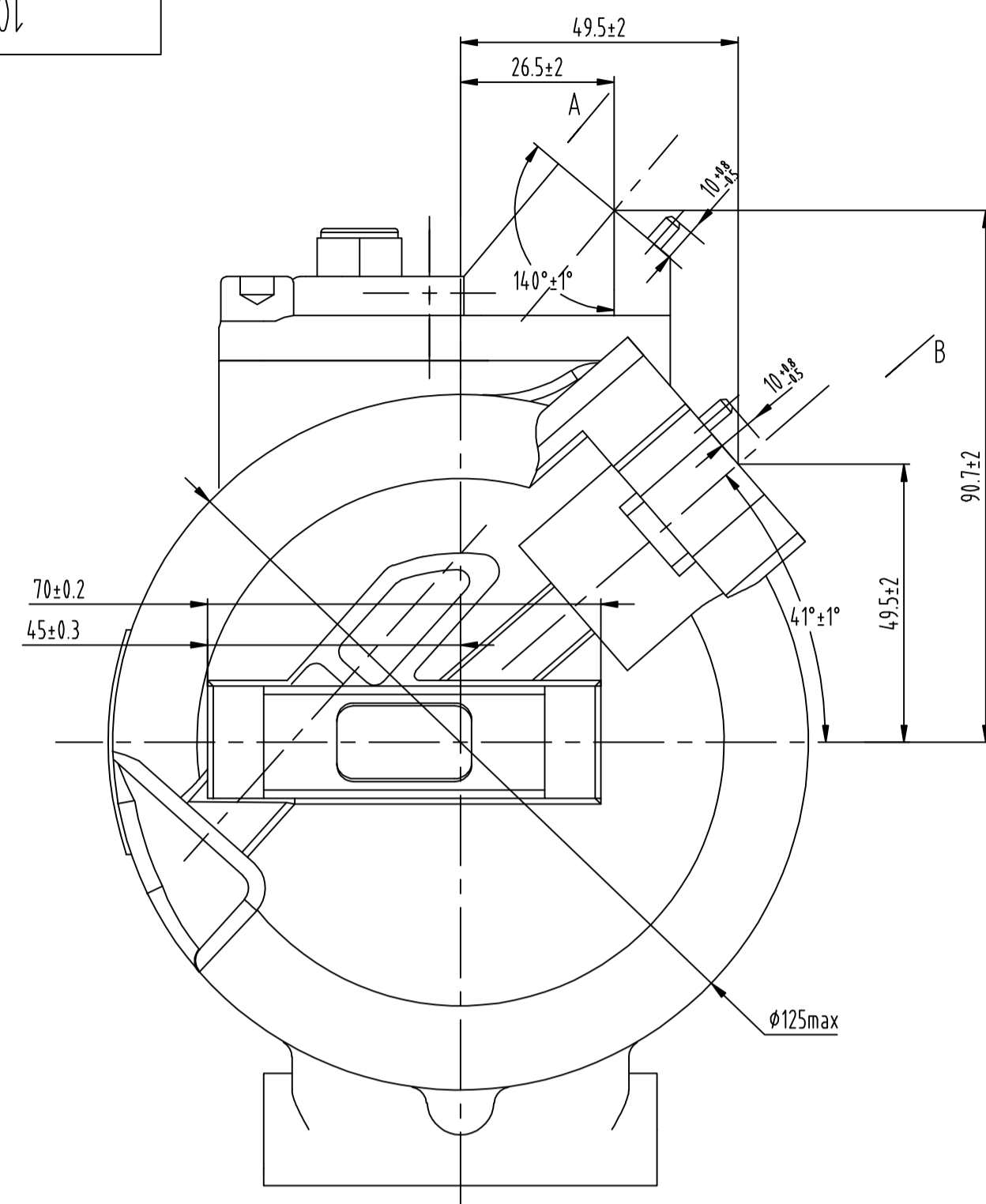
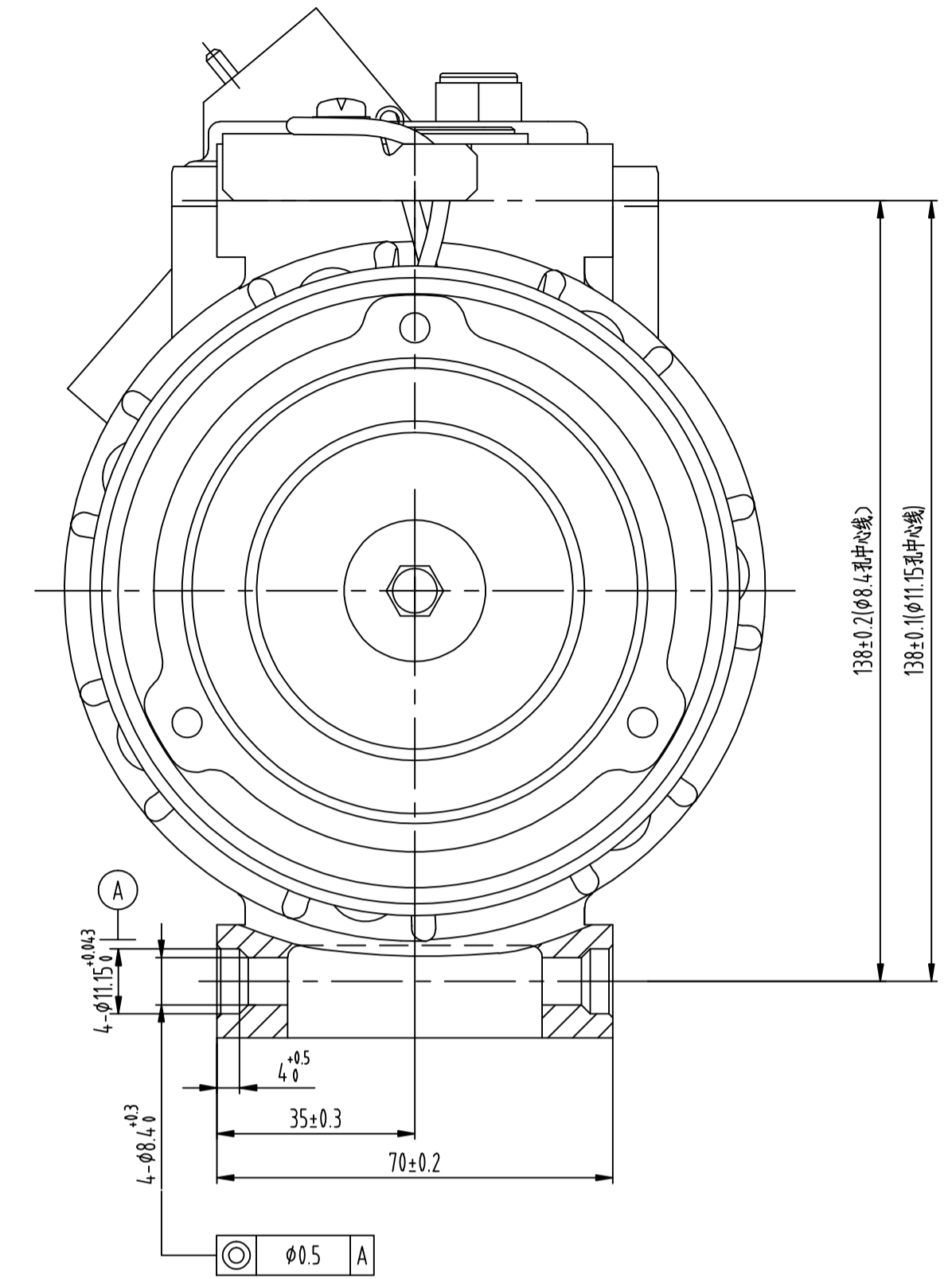
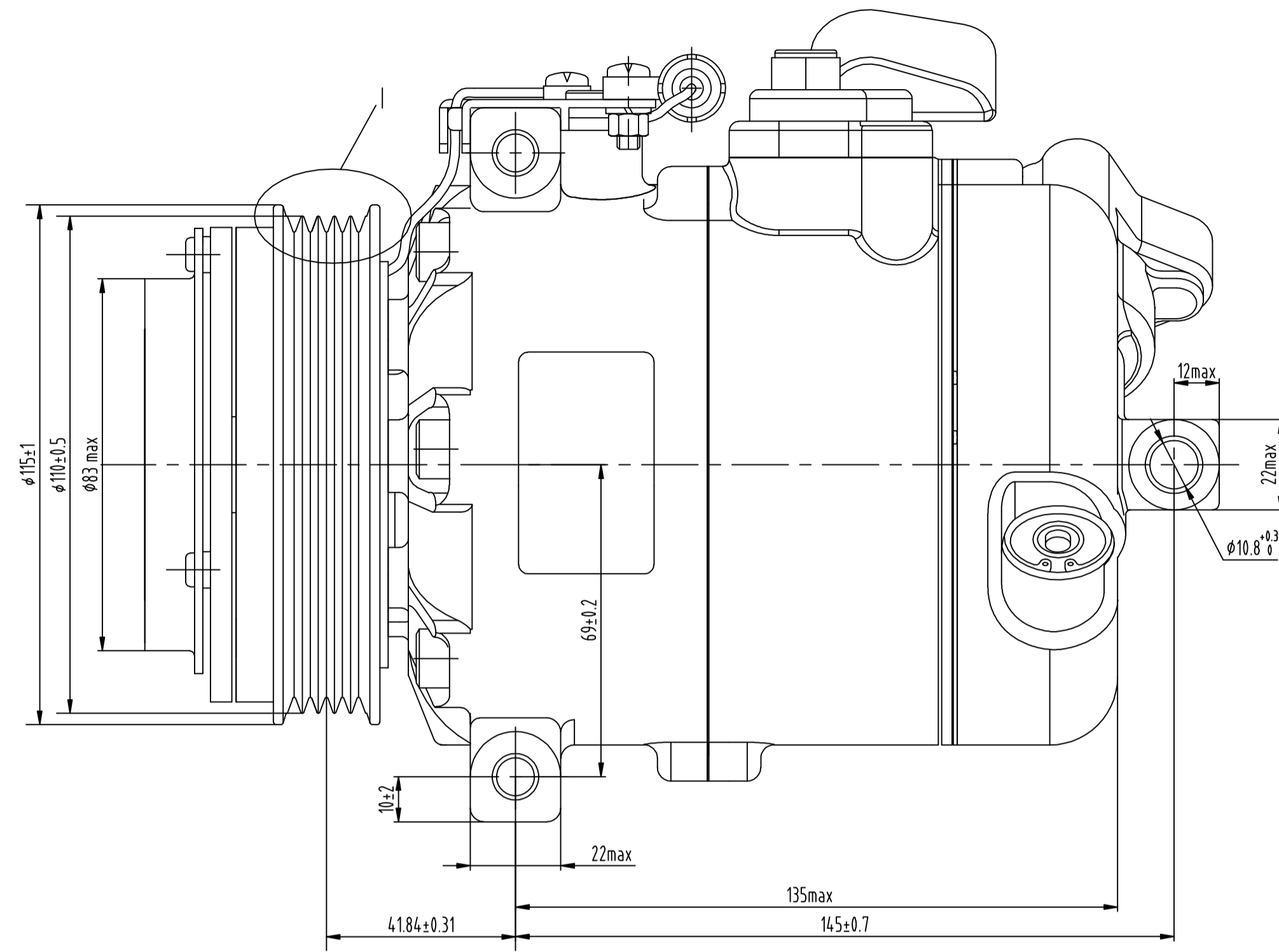
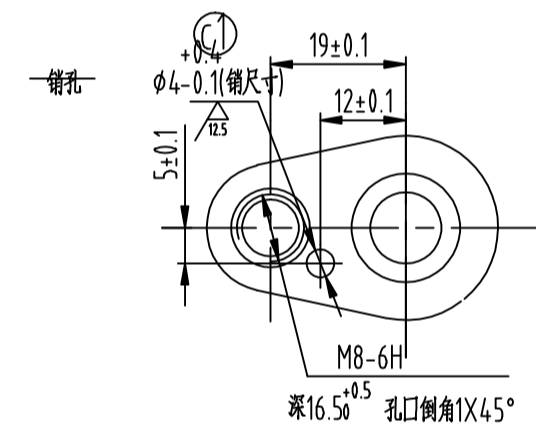


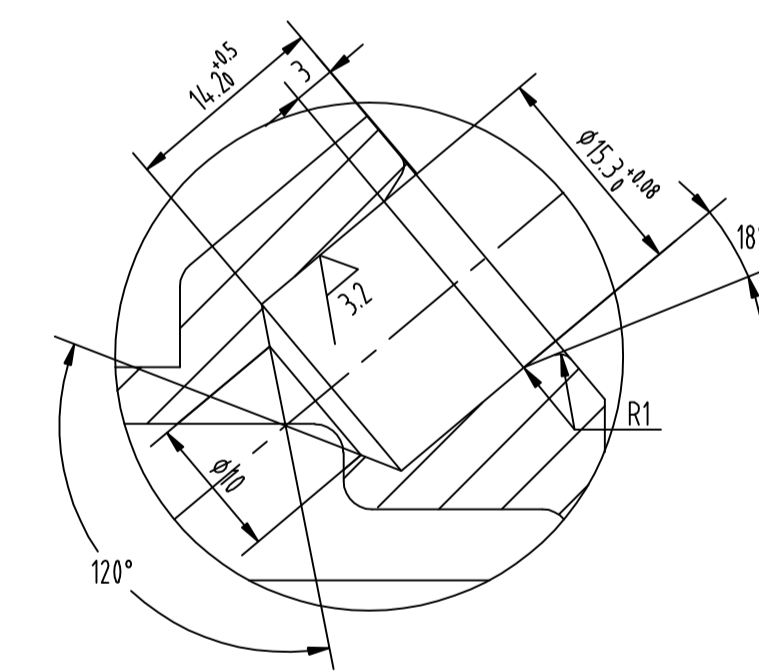
105154



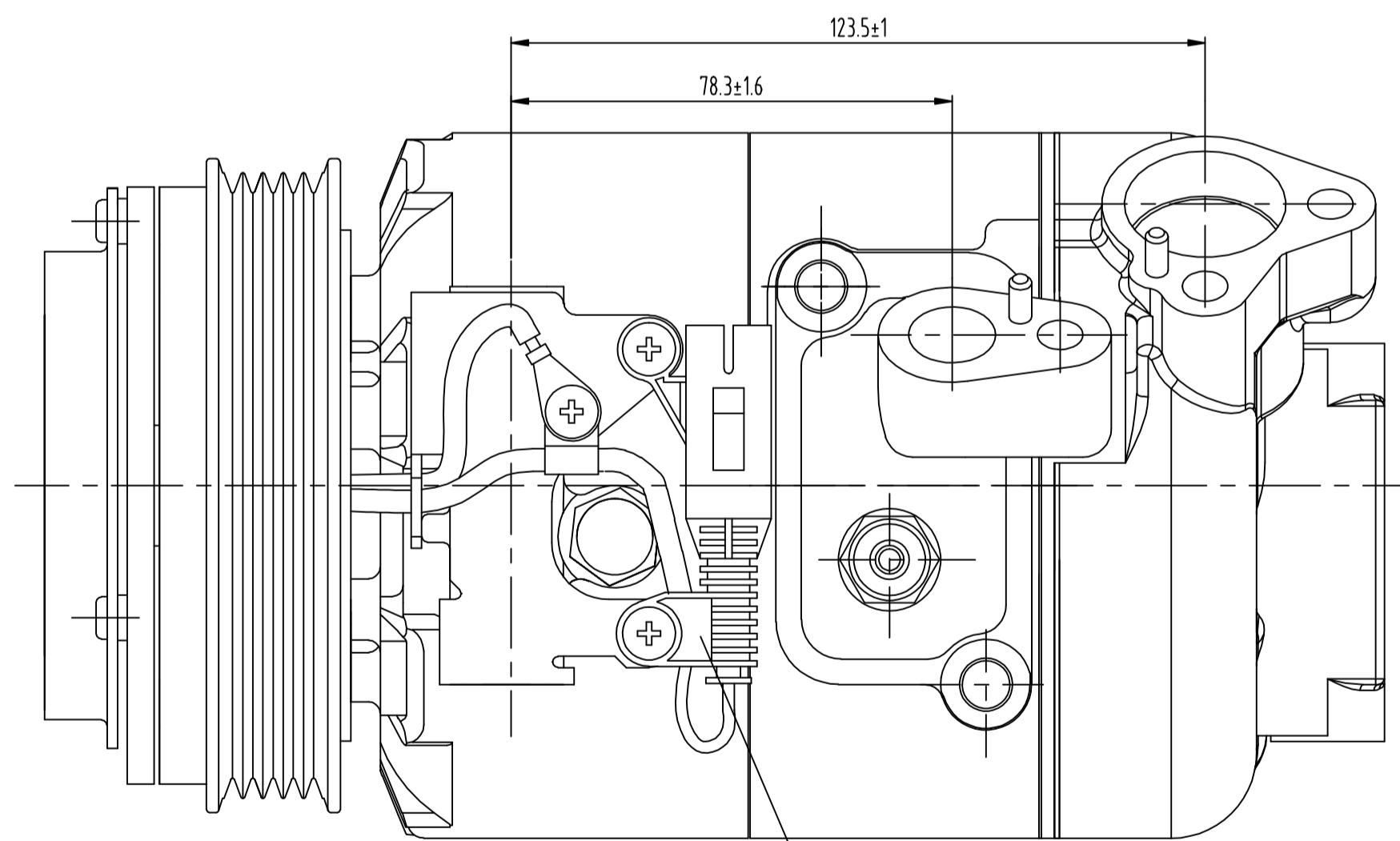
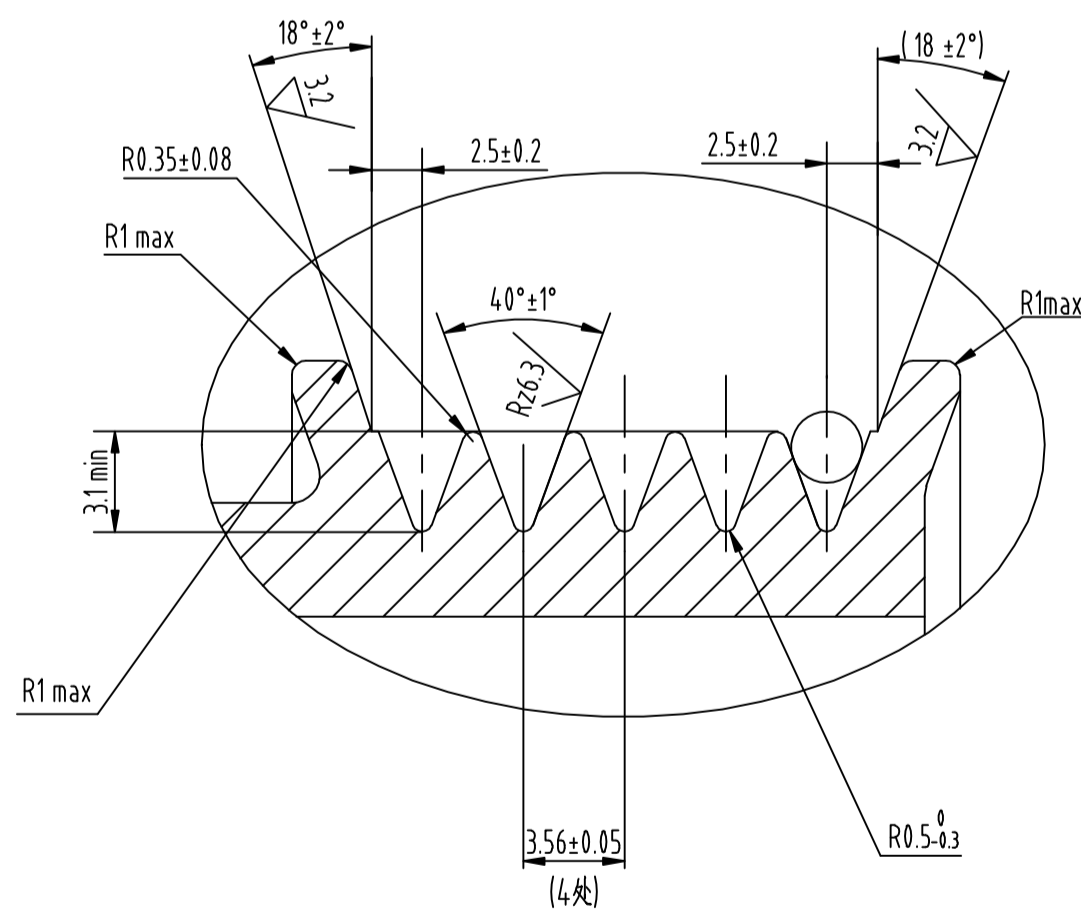
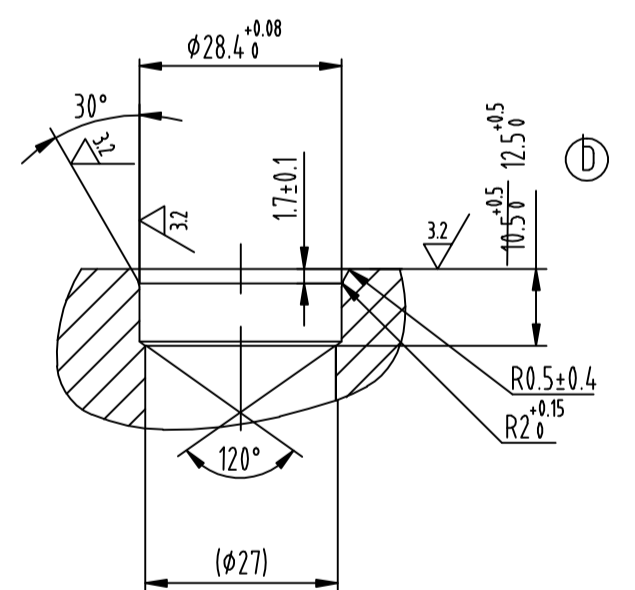
A向旋转



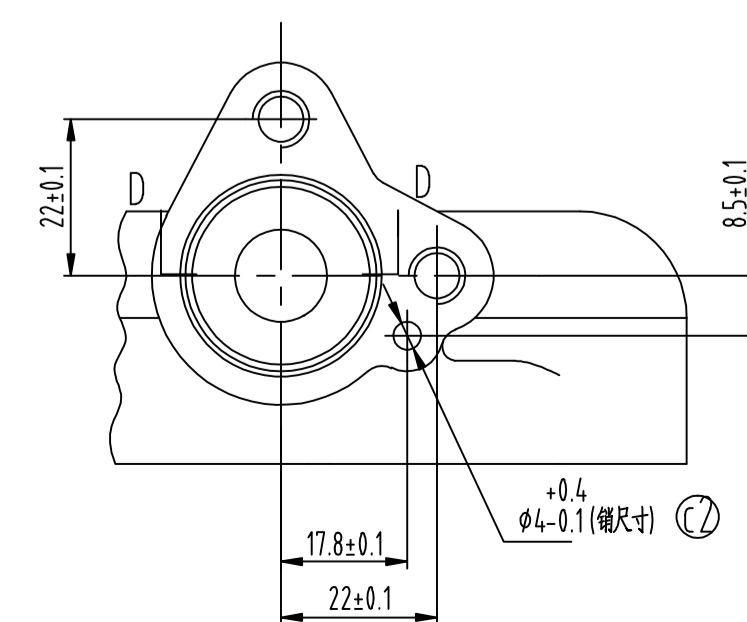
C-C 旋转
2:1



D-D



B向旋转



压缩机主要尺寸

缸径	φ32 mm
每转排量	8161 cm ³ /r
汽缸数	7
最大允许转速	9200 r/min
最小转速	600 r/min
最大允许连续转速	8000 r/min
工质	R134a
冷冻油	150.25θ cm ³ (300001210) ①
重量	< 4.8 kg(不含离合器)

电磁离合器主要技术参数

1	额定电压	DC12 V
2	脱离扭矩	>36 N·M
3	最小啮合电压	9.5 V
4	最大允许电流	4 A
5	最大允许转速	9200 r/min
6	最大允许连续转速	8000 r/min
7	皮带形式	PV5
8	皮带轮直径	φ110 mm
9	离合器重量	< 7.2 kg

SE7PV16-D.UP.PV5.2
压缩机外形图

105154

C	2	D990009-2007	高增耀	07.2.9
lo	1	D990031-2006	陶明飞	06.5.24
a	1	D990013-2006	陶明飞	06.2.27
标记	次数	更改文件号	签字	日期
设计	陶明飞	标准化	戴玉英	
校对	顾文	审定	傅强	
审核	冯骏	批准	姚英	
工艺	周建峰	日期	05.5.25	

图样标记	重量	比例
S		1:1
共	张	第
上海三电贝洱汽车空调有限公司		