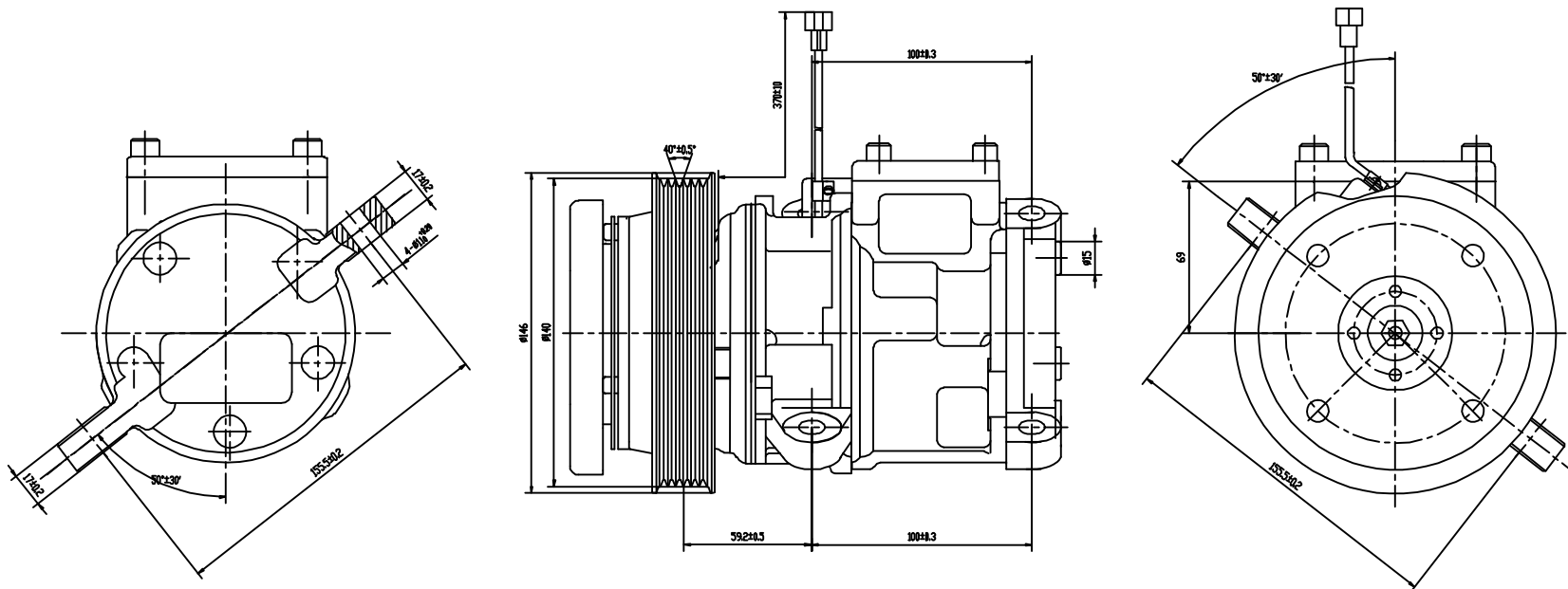


1062F2



压缩机主要尺寸

序号	名称	规格	单位
1	缸径	φ29.5	mm
2	行程	26.0	mm
3	每转排量	178	cm <sup>3</sup> /r
4	缸数	10	
5	最大允许转速	7000	r/min
6	最大允许连续转速	6000	r/min
7	工质	R134a	
8	冲床油量	300001202	200 cm <sup>3</sup>
9	重量	4.4	Kg

电液离合器主要技术参数

序号	名称	规格	单位
1	额定电压	DC12	V
2	静摩擦扭矩	38	N·m
3	最小吸合电压	8	V
4	额定电流	3.0-3.4	A
5	最大允许启动转速	7000	r/min
6	最大允许连续转速	6000	r/min
7	皮带型式	PV6	
8	皮带轮外径	φ146	mm
9	重量	2.5	Kg

				SE10B17-E-UP.PV6.2		1062F2	
				压缩机外型图			
图号	比例	材料	数量	审核	日期	设计	日期
						上海三九压缩机有限公司	