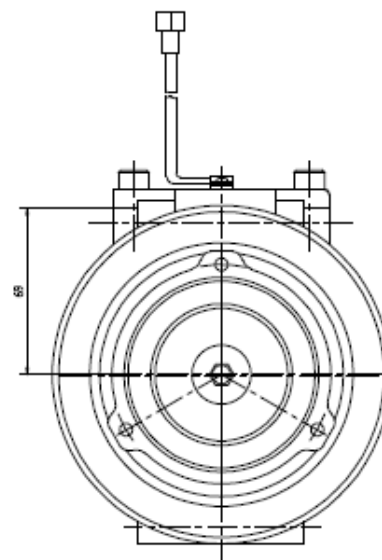
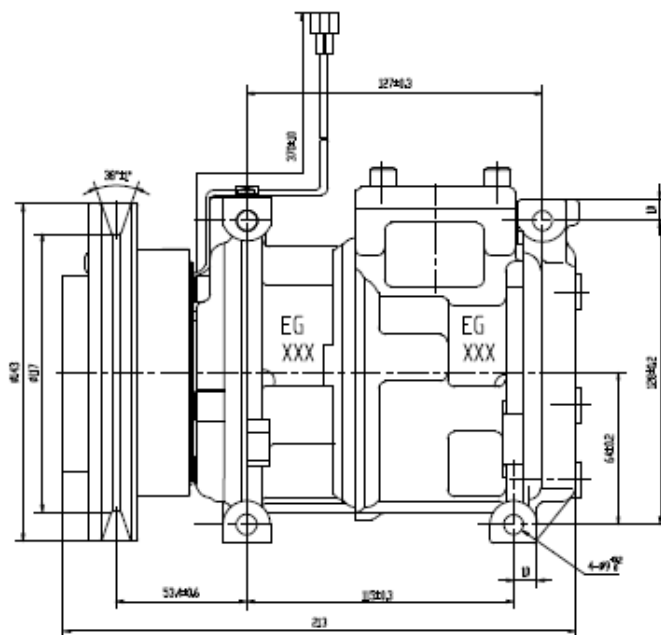
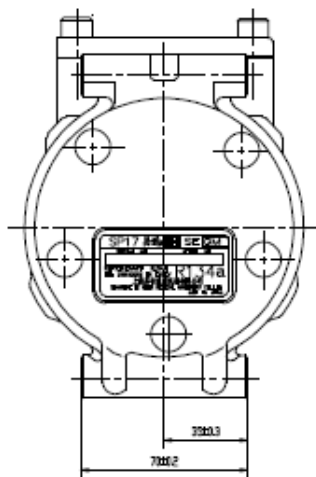


106248 = 100101  
Denso # 471-0101  
4S# = 57344



压缩机主要参数

1	缸径	φ29.5	mm
2	行程	25.0	mm
3	排量	178	cm <sup>3</sup> /r
4	缸数	4	
5	最大允许转速	7000	r/min
6	最大允许连续转速	6000	r/min
7	工艺	R134a	
8	密封容量	300021202	200 cm <sup>3</sup>
9	重量	4.4	Kg

电动机主要技术参数

1	额定电压	DC12	V
2	额定功率	38	N·m
3	启动电压	9	V
4	额定电流	3.0-3.4A	
5	最大允许转速	7000	r/min
6	最大允许连续转速	6000	r/min
7	连接形式	A1	
8	连接尺寸	φ143	mm
9	重量	2.5	Kg

				SE10R17-DUPAI2	106248
				外型图	
图号	图名	比例	日期	设计	审核
5	106248	1:1	11		
				设计	审核
				工艺	审核
				工艺	审核
				上海工业汽车电器有限公司	